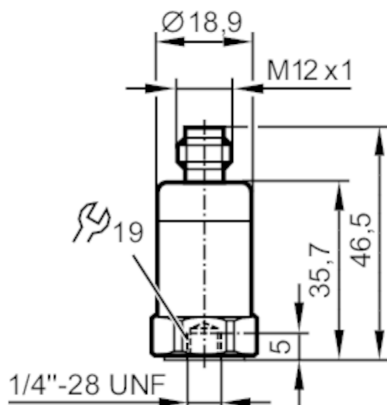


# VSP001



## Акселерометр

VIBRATION SENSOR



### Характеристики

Диапазон измерения вибрации	[g]	-50...50
Частотный диапазон	[Hz]	2...10000
Принцип измерения		пьезоэлектрический

### Приложение

Исполнение	для подключения к внешней системе диагностики VSE
------------	---

### Электронные данные

Рабочее напряжение	[V]	10...12 DC
Сопротивление изоляции	[V]	500
Потребление тока	[mA]	0,5...8

### Диапазон измерения/настройки

Диапазон измерения вибрации	[g]	-50...50
Частотный диапазон	[Hz]	2...10000
Принцип измерения		пьезоэлектрический
Плотность шума	[mg]	0,1
Макс. поперечная чувствительность	[%]	5
Минимальное время измерения	[s]	2
Количество осей измерения		1
Количество осей измерения		1

### Точность/ погрешность

Точность		± 5 %
Чувствительность		100 mV/g

### Интерфейсы

Коммуникационный интерфейс		IEPE
----------------------------	--	------

# VSP001



## Акселерометр

VIBRATION SENSOR

Условия эксплуатации		
Температура окружающей среды	[°C]	-55...125
Температура хранения	[°C]	-55...125
Степень защиты		IP 67

Испытания / одобрения		
Ударопрочность		5000 г
MTTF	[годы]	1142

Механические данные		
Вес	[g]	73,5
Способ монтажа		установочный винт
Материал		корпус: нерж.сталь
Момент затяжки	[Nm]	8

Принадлежности	
Принадлежности (поставляются в комплекте)	Установочные винты

Примечания	
Упаковочная величина	1 шт.

электрическое подключение	
1	не используется
2	I out
3	не используется
4	L-

Разъем: 1 x M12; Максимальная длина кабеля: 1000 m

