

TN7430

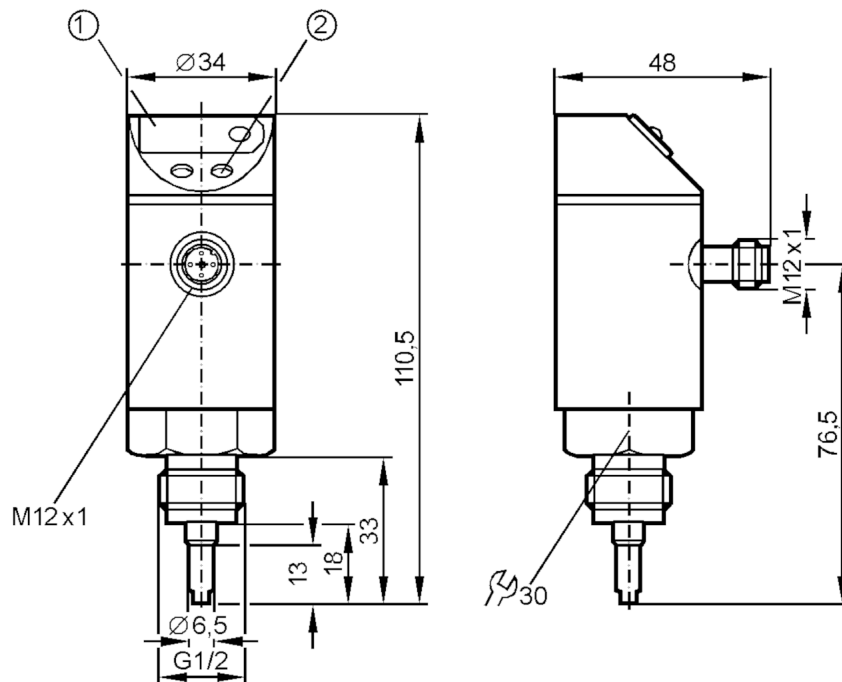


Датчик температуры с дисплеем

TN-013KBBR12-QFPKG/US/ IV

Артикул недоступен - архивная позиция

заменено на: TN2405



- 1 7-сегментный светодиодный дисплей
2 Кнопка для программирования



Характеристики

Количество входов и выходов	Количество цифровых выходов: 2	
Диапазон измерения	-40...125 °C	-40...257 °F
Подключение к процессу	резьбовое соединение G 1/2 внешняя резьба	

Приложение

Особенности	позолоченные контакты	
Измерительный элемент	1 x Pt 1000; (to DIN EN 60751, класс B)	
Среда	Жидкие среды	
Предел прочности по давлению [bar]	400	
Миним. глубина установки [mm]	15	



Датчик температуры с дисплеем

TN-013KBBR12-QFPKG/US/ IV


Электронные данные		
Рабочее напряжение	[V]	18...30 DC
Потребление тока	[mA]	< 50
Мин. сопротивление изоляции	[MΩ]	100; (500 V DC)
Класс защиты		III
Защита от переплюсовки		да
Время задержки включения питания	[s]	1,5
Встроенный "Watchdog"		да
Входы/выходы		
Количество входов и выходов		Количество цифровых выходов: 2
Выходы		
Общее количество выходов		2
Выходной сигнал		коммутационный сигнал
Электрическое исполнение		PNP
Количество цифровых выходов		2
Функция выходного сигнала		нормально открытый / нормально закрытый; (параметризуемый)
Макс. падение напряжения коммутационного выхода DC	[V]	2
Постоянный ток нагрузки коммутационного выхода DC	[mA]	250
Защита от короткого замыкания		да
Тип защиты от короткого замыкания		тактовый
Защита от перегрузок по току		да
Диапазон измерения/настройки		
Диапазон измерения		-40...125 °C -40...257 °F
Точка срабатывания SP		-39,5...125 °C -39...257 °F
Точка сброса rP		-40...124,5 °C -40...256 °F
С шагом в		0,5 °C 1 °F
Разрешение		
Разрешение коммутационного выхода	[K]	0,5
Разрешение дисплея	[K]	0,5
Точность/ погрешность		
Погрешность точки переключения	[K]	± (Pt 1000 + 0,2 K)
Точность дисплея	[K]	± (Pt 1000 + 0,2 K + ½ Digit)
Температурный дрейф на каждые 10 K	[K]	0,1

TN7430



Датчик температуры с дисплеем

TN-013KBBR12-QFPKG/US/ IV

Время реакции		
Динамика реакции срабатывания T05 / T09 [s]	5 / 20; (по DIN EN 60751)	
Программное обеспечение / Программирование		
Настройка точки переключения	Кнопка для программирования	
Выбор параметров	гистерезис / окно; нормально открытый / нормально закрытый; сброс макс./мин. памяти; Дисплей; калибровка нуля	
Условия эксплуатации		
Температура окружающей среды [°C]	-25...70	
Температура хранения [°C]	-40...100	
Степень защиты	IP 67	
Испытания / одобрения		
ЭМС	DIN EN 61000-4-2 ESD	4 kV CD / 8 kV AD
	EN 61000-4-3 ВЧ излучение	10 V/m
	DIN EN 61000-4-4 Burst	2 kV
	EN 61000-4-6 ВЧ проводимость	10 V
Ударопрочность	DIN IEC 68-2-27	50 г (11 ms)
Вибропрочность	DIN EN 60068-2-6	20 г (10...2000 Hz)
Механические данные		
Материал	нерж. сталь (1.4301/304); EPDM/X; CO-PC; PBT (полибутилентерефталат); FKM; PA (полиамид)	
Материалы корпуса в контакте с изм. средой	нерж. сталь (1.4305/303)	
Подключение к процессу	резьбовое соединение G 1/2 внешняя резьба	
Дисплей / Элементы управления		
Дисплей	Состояние выхода	2 x светодиод, красный
	Функции дисплея	7-сегментный светодиодный дисплей
	Измеренные значения	7-сегментный светодиодный дисплей
Примечания		
Примечания	Значения точности относятся к проточной воде.	
Упаковочная величина	1 шт.	
электрическое подключение		
Разъем: 1 x M12; Контакты: позолоченый		
		

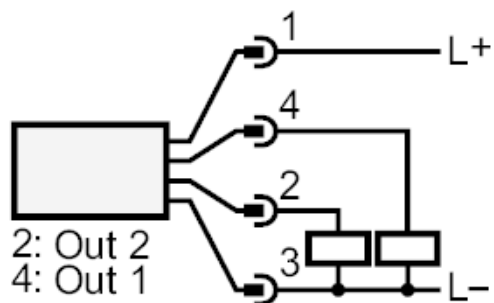
TN7430



Датчик температуры с дисплеем

TN-013KBBR12-QFPKG/US/ IV

Соединение



Артикул недоступен - архивная позиция

заменено на: TN2405