

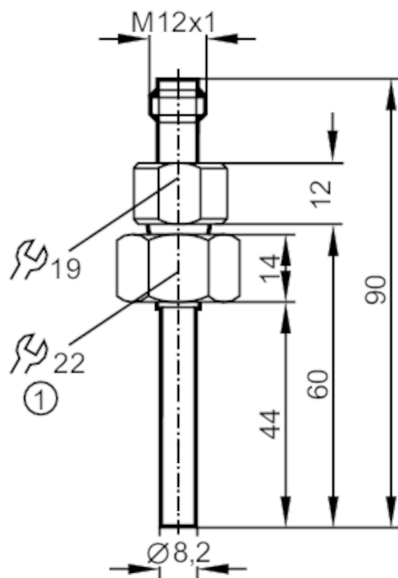
# TM9950



## Датчик температуры с кабелем с присоединением к процессу

TM-045-BEM18

/US



1 внутренняя резьба M18 x 1,5



Характеристики		
Диапазон измерения		-40...125 °C      -40...257 °F
Подключение к процессу		резьбовое соединение M18 x 1,5 внутренняя резьба
Монтажная длина EL	[mm]	60
Приложение		
Особенности		позолоченные контакты
Измерительный элемент		1 x Pt 100; (to DIN EN 60751, класс B)
Среда		Жидкие или газообразные среды
Предел прочности по давлению	[bar]	300
Миним. глубина установки	[mm]	15
Электронные данные		
Класс защиты		III
Диапазон измерения/настройки		
Длина зонда L	[mm]	44
Диапазон измерения		-40...125 °C      -40...257 °F
Точность/ погрешность		
Точность	[K]	± (0,30 K + 0,005 x  t )
Время реакции		
Динамика реакции срабатывания T05 / T09	[s]	1 / 3; (по DIN EN 60751)
Условия эксплуатации		
Температура окружающей среды	[°C]	-25...80
Температура хранения	[°C]	-40...100
Степень защиты		IP 68; IP 69K

# TM9950



## Датчик температуры с кабелем с присоединением к процессу

TM-045-BEM18 /US

### Испытания / одобрения

MTTF	[годы]	22831
------	--------	-------

### Механические данные

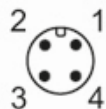
Вес	[g]	81,5
Материал		нерж. сталь (1.4404 / 316L)
Материалы корпуса в контакте с изм. средой		нерж. сталь (1.4404 / 316L)
Подключение к процессу		резьбовое соединение M18 x 1,5 внутренняя резьба
Диаметр зонда	[mm]	8,2
Монтажная длина EL	[mm]	60

### Примечания

Примечания	Напряжение питания "supply class 2" согласно cULus Значения точности относятся к проточной воде.
Упаковочная величина	1 шт.

### электрическое подключение

Разъем: 1 x M12; Контакты: позолоченый



### Соединение

