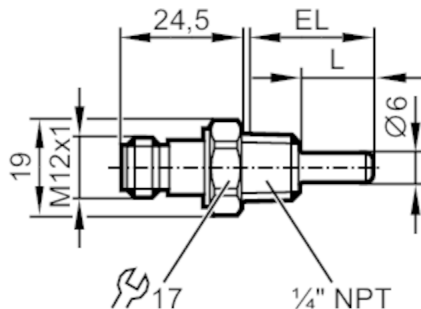


# TM5601



## Датчик температуры с кабелем с присоединением к процессу

TM-025KCBN14- /US/



Характеристики		
Диапазон измерения	-40...150 °C	-40...302 °F
Подключение к процессу	резьбовое соединение 1/4" NPT	
Монтажная длина EL [mm]	25	
Приложение		
Особенности	позолоченные контакты	
Измерительный элемент	1 x Pt 1000; (to DIN EN 60751, класс A)	
Среда	Жидкие или газообразные среды	
Предел прочности по давлению [bar]	400	
Примечание к прочности по давлению	датчик	
Миним.глубина установки [mm]	15	
При установке в адаптеры действительна спецификация адаптера		
Электронные данные		
Класс защиты	III	
Диапазон измерения/настройки		
Длина зонда L [mm]	15	
Диапазон измерения	-40...150 °C	-40...302 °F
Точность/ погрешность		
Точность [K]	± (0,15 K + 0,002 x  t )	
Время реакции		
Динамика реакции срабатывания T05 / T09 [s]	1 / 3	
Условия эксплуатации		
Температура окружающей среды [°C]	-25...80	
Температура хранения [°C]	-40...100	
Степень защиты	IP 68; IP 69K	
Испытания / одобрения		
Ударопрочность	DIN EN 60068-2-27	50 г (11 ms)
Вибропрочность	DIN EN 60068-2-6	20 г (10...2000 Hz)
MTTF [годы]	22831	
Сертификат UL	Регистрационный номер UL	K004

# TM5601



## Датчик температуры с кабелем с присоединением к процессу

TM-025KCBN14- /US/

Механические данные	
Вес [g]	26,8
Материал	нерж. сталь (1.4404 / 316L)
Материалы корпуса в контакте с изм. средой	нерж. сталь (1.4404 / 316L); FKM
Подключение к процессу	резьбовое соединение 1/4" NPT
Диаметр зонда [mm]	6
Монтажная длина EL [mm]	25

Примечания	
Примечания	Напряжение питания "supply class 2" согласно cULus
Упаковочная величина	1 шт.

### электрическое подключение

Разъем: 1 x M12; Контакты: позолоченый



### Соединение

