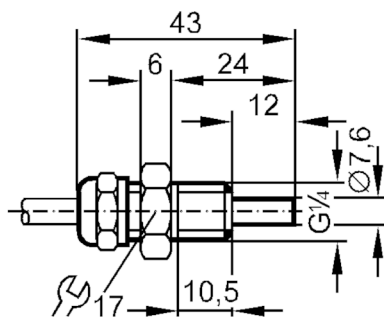




**Датчик потока для подключения к оценочной электронике**

STR14ABBE1/10m

Артикул недоступен - архивная позиция



Приложение	
Применение	взрывоопасная зона класса 1
Температура измеряемой среды [°C]	-25...80
Предел прочности по давлению [bar]	30
Жидкие среды	
Применение	взрывоопасная зона класса 1
Температура измеряемой среды [°C]	-25...80
Газы	
Температура измеряемой среды [°C]	-25...80
Электронные данные	
Подключение к вторичному преобразователю	VS 0100 Ex
Диапазон измерения/настройки	
Жидкие среды	
Настройка параметров в пределах [cm/s]	3...300
Макс. чувствительность [cm/s]	3...60
Газы	
Настройка параметров в пределах [cm/s]	5...1500
Точность/ погрешность	
Макс. температурный градиент (скорость изменения темп. среды) [K/min]	15
Время реакции	
Время отклика [s]	1...10
Жидкие среды	
Время отклика [s]	1...10
Газы	
Время отклика [s]	1...10

# ST2212



## Датчик потока для подключения к оценочной электронике

STR14ABBE1/10m

### Условия эксплуатации

Степень защиты IP 67

### Механические данные

Корпус Резьбовой корпус  
Материал нерж. сталь (1.4571/316Ti)  
Подключение к процессу G 1/4 внешняя резьба

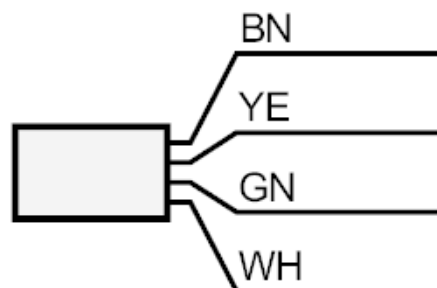
### Примечания

Упаковочная величина 1 шт.

### электрическое подключение

Кабель: 10 m, Silflex-PUR; Максимальная длина кабеля: 100 m; 4 x 0,25 mm<sup>2</sup>

### Соединение



Цвета жил :

BN = коричневый  
GN = зелёный  
WH = белый  
YE = жёлтый

Артикул недоступен - архивная позиция