

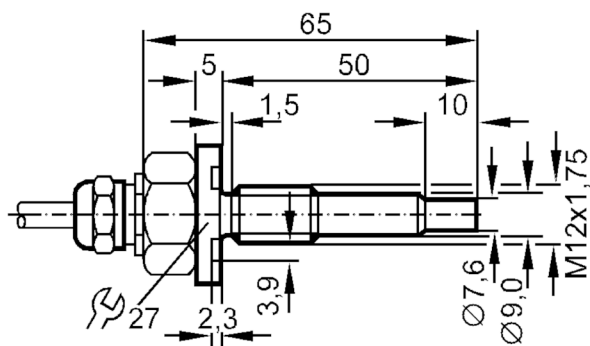
ST1306



Датчик потока для подключения к оценочной электронике

STM12ZBB/10M

Артикул недоступен - архивная позиция



Приложение

Применение	большой диапазон температур	
Среда	Жидкие среды; Газы	
Предел прочности по давлению [bar]	30	
Жидкие среды		
Применение	большой диапазон температур	
Температура измеряемой среды [°C]	0...120	
Газы		
Температура измеряемой среды [°C]	0...100	

Электронные данные

Подключение к вторичному преобразователю	VS 0100
--	---------

Диапазон измерения/настройки

Жидкие среды		
Настройка параметров в пределах [cm/s]	3...300	
Макс. чувствительность [cm/s]	3...60	
Газы		
Настройка параметров в пределах [cm/s]	200...1500	
Макс. чувствительность [cm/s]	200...800	

ST1306



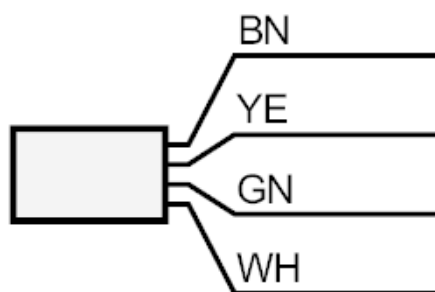
Датчик потока для подключения к оценочной электронике

STM12ZBB/10M

Точность/ погрешность	
Макс.температурный градиент (скорость изменения темп. среды) [K/min]	15
Время реакции	
Время отклика [s]	1...10
Жидкие среды	
Время отклика [s]	1...10
Газы	
Время отклика [s]	1...10
Условия эксплуатации	
Степень защиты	IP 67
Механические данные	
Корпус	Резьбовой корпус
Размеры [mm]	M12 x 1,75
Обозначение резьбы	M12 x 1,75
Материал	нерж. сталь (1.4571/316Ti)
Подключение к процессу	M12 x 1,75
Примечания	
Упаковочная величина	1 шт.

электрическое подключение
Кабель: 10 м, PUR (полиуретан); Максимальная длина кабеля: 100 м; 4 x 0,25 mm²

Соединение



	Цвета жил :
BN =	коричневый
GN =	зелёный
WH =	белый
YE =	жёлтый

Артикул недоступен - архивная позиция