

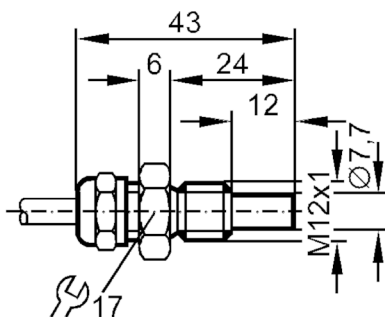
# ST1000



## Датчик потока для подключения к оценочной электронике

STM12ABA

Артикул недоступен - архивная позиция



Приложение	
Применение	большой диапазон температур
Среда	Жидкие среды; Газы
Температура измеряемой среды [°C]	-25...80
Предел прочности по давлению [bar]	30
Жидкие среды	
Применение	большой диапазон температур
Температура измеряемой среды [°C]	-25...80
Газы	
Температура измеряемой среды [°C]	-25...80
Электронные данные	
Подключение к вторичному преобразователю	VS 0100
Диапазон измерения/настройки	
Жидкие среды	
Настройка параметров в пределах [cm/s]	3...300
Макс. чувствительность [cm/s]	3...60
Газы	
Настройка параметров в пределах [cm/s]	5...1500
Точность/ погрешность	
Макс. температурный градиент (скорость изменения темп. среды) [K/min]	15
Время реакции	
Время отклика [s]	1...10
Жидкие среды	
Время отклика [s]	1...10
Газы	
Время отклика [s]	1...10

# ST1000



## Датчик потока для подключения к оценочной электронике

STM12ABA

### Условия эксплуатации

Степень защиты	IP 67
----------------	-------

### Механические данные

Корпус	Резьбовой корпус
Размеры [mm]	M12 x 1
Обозначение резьбы	M12 x 1
Материал	нерж. сталь (1.4305/303)
Подключение к процессу	M12 x 1

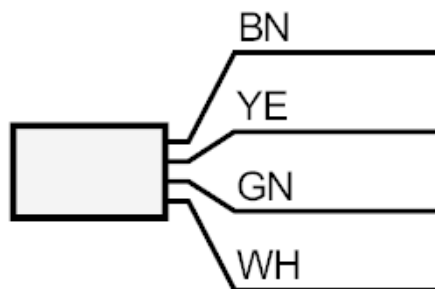
### Примечания

Упаковочная величина	1 шт.
----------------------	-------

### электрическое подключение

Кабель: 2 м, Silflex-PUR; Максимальная длина кабеля: 100 м; 4 x 0,25 mm<sup>2</sup>

### Соединение



Цвета жил :

BN =	коричневый
GN =	зелёный
WH =	белый
YE =	жёлтый

Артикул недоступен - архивная позиция