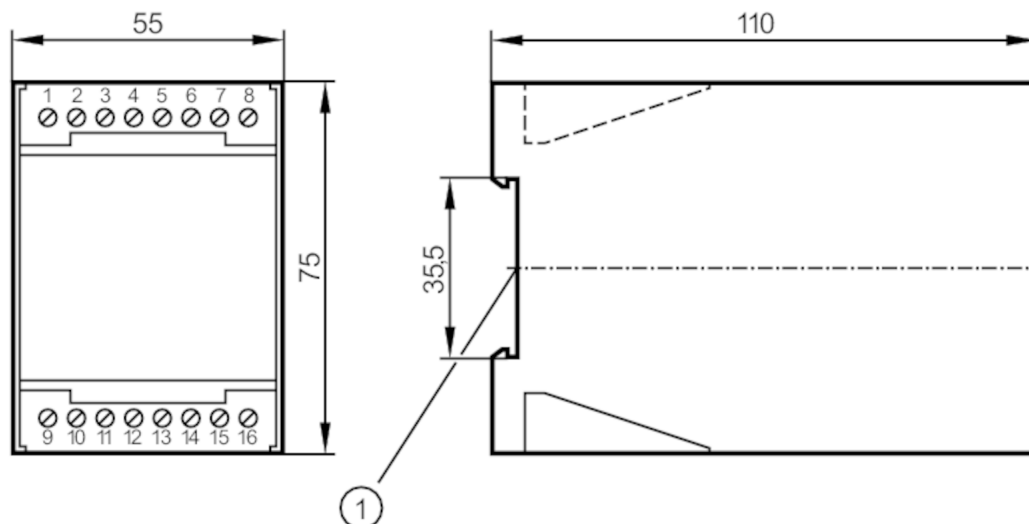




Блок оценочной электроники для датчиков потока

VS0100/110VAC/EX

Артикул недоступен - архивная позиция



1 Установка на DIN-рейке

Приложение

Применение	Контроль скорости потока
------------	--------------------------

Электронные данные

Допустимое отклонение рабочего напряжения	[%]	-10...10
Рабочее напряжение	[V]	< 110 AC
Время задержки включения питания	[s]	< 30

Выходы

Коммутационная функция контроль скорости потока	с потоком реле замыкается
---	---------------------------

Программное обеспечение / Программирование

Настройка точки переключения	с потенциометром
------------------------------	------------------

Условия эксплуатации

Температура окружающей среды	[°C]	0...60
Степень защиты		IP 40
Степень защиты клемм		IP 20

Испытания / одобрения

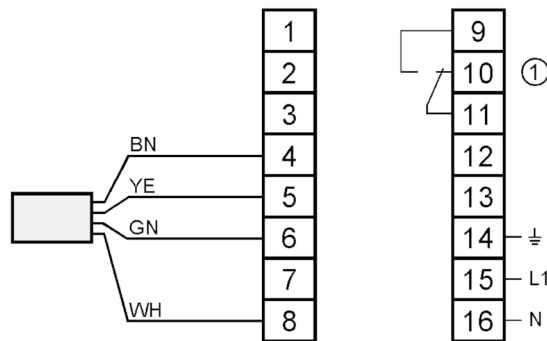
Разрешение	PTB Ex-93.C.2006
------------	------------------



Блок оценочной электроники для датчиков потока

VS0100/110VAC/EX

Классификация безопасности		
Наименование	самозащита от воспламенения	
Напряжение [V]	12,6	
Ток [mA]	186	
Мощность [mW]	586	
[Ex ia] IIC обозначение	[EEx ib] IIC	
[Ex ia] IIC индуктивность	0,5 mH	
[Ex ia] IIC емкость	1200 nF	
Механические данные		
Корпус	корпус для установки на DIN рейку	
Размеры [mm]	75 x 55 x 110	
Материал	пластмасса	
Дисплеи / Элементы управления		
Дисплей	Функция	светодиод, красный
Электрическое подключение		
Релейная цепь AC	... 250 AV,...6 A cos j > 0,7	
Релейная цепь DC	... 60 DC,...0,6 A, L/R < 200 ms / ... 24 DC, ...4 A, L/R < 200 ms	
Примечания		
Упаковочная величина	1 шт.	
электрическое подключение		
контактные зажимы: 16 x ...2,5 mm ²		
Соединение		



1: Relais Контроль скорости потока

Цвета жил :

BN = коричневый

WH = белый

YE = жёлтый

GN = зелёный

Артикул недоступен - архивная позиция