

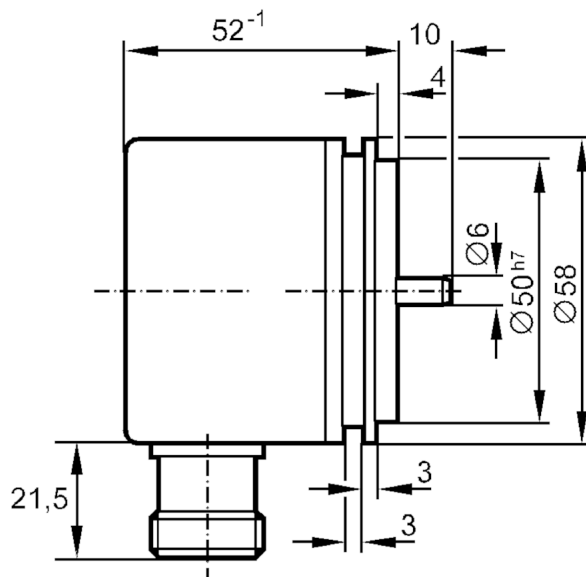
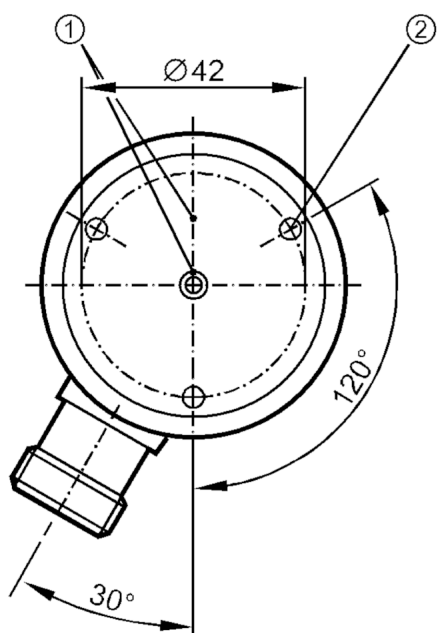
RU6124



Инкрементальный энкодер со сплошным валом

RU10000-I24/K

Артикул недоступен - архивная позиция



- 1 Реперная метка
2 М4 Глубина 5 мм



Характеристики

Разрешение	10000 разрешение
Исполнение вала	сплошной вал
Диаметр вала [mm]	6

Электронные данные

Рабочее напряжение [V]	10...30 DC
Потребление тока [mA]	150

Выходы

Электрическое исполнение	HTL
Макс. допустимая токовая нагрузка на каждый выход [mA]	50
Частота переключения [kHz]	300
Тип защиты от короткого замыкания	< 60 s
Фазовый сдвиг A и B [°]	90

Диапазон измерения/настройки

Разрешение	10000 разрешение
------------	------------------

RU6124



Инкрементальный энкодер со сплошным валом

RU10000-I24/K

Условия эксплуатации	
Температура окружающей среды [°C]	-30...85
Температура хранения [°C]	-30...100
Макс. допустимая относительная влажность воздуха [%]	98
Степень защиты	IP 64
Испытания / одобрения	
Ударопрочность	100 г (6 ms)
Вибропрочность	15 г (55...2000 Hz)
Механические данные	
Размеры [mm]	Ø 58 / L = 62
Материал	алюминий
Макс. оборот, механический [U/min]	12000
Макс. пусковой вращающий момент [Nm]	1
Reference temperature torque [°C]	20
Исполнение вала	сплошной вал
Диаметр вала [mm]	6
Материал вала	сталь (1.4104)
Макс. аксиальная нагрузка на вал (на конце вала) [N]	10
Макс. радиальная нагрузка на вал (на конце вала) [N]	20
Крепежный фланец	сельсин-фланец
электрическое подключение	
1	В обратный
2	L+ датчик
3	0-индекс
4	0-индекс обратный
5	A
6	A обратный
Экран	корпус
7	ошибка обратный
8	B
9	n.c.
10	0V (Un)
11	0V датчик
12	L+

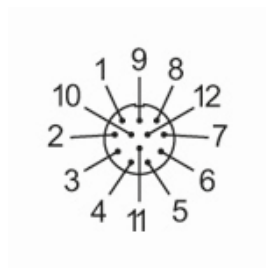
Разъем: 1 x M23 (ifm 1001.4), радиальный

RU6124



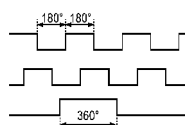
Инкрементальный энкодер со сплошным валом

RU10000-I24/K



диаграммы и графики

Импульсная диаграмма



Выход А

Выход В

0-индекс

Артикул недоступен - архивная позиция