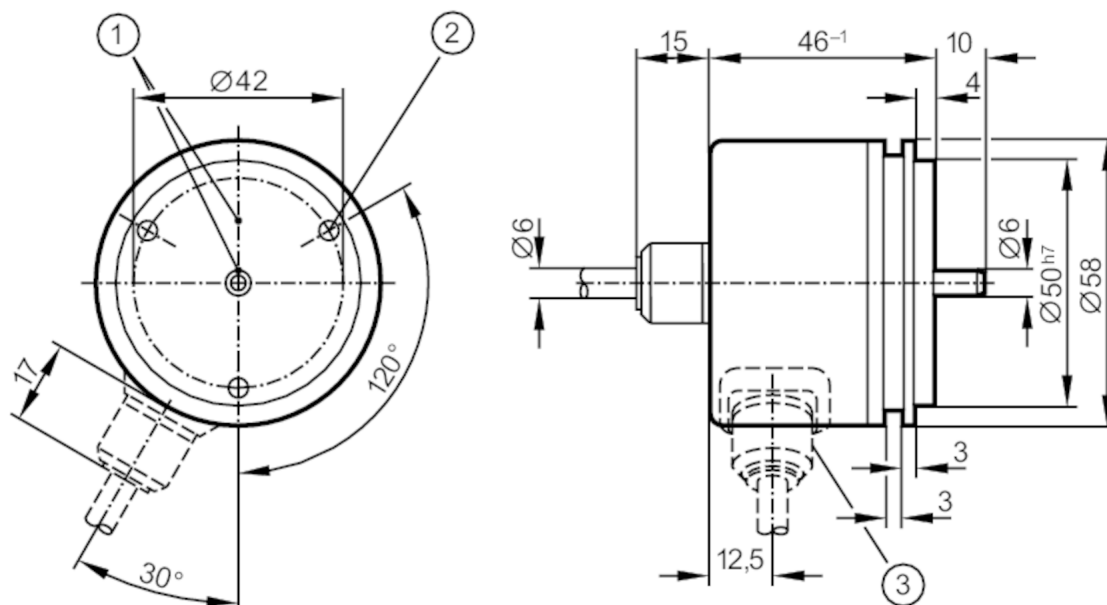




## Инкрементальный энкодер со сплошным валом

RU-0300-I24/L2

Артикул недоступен - архивная позиция



- 1 Реперная метка
- 2 М4 Глубина 5 mm



### Электронные данные

Рабочее напряжение	[V]	10...30 DC
Потребление тока	[mA]	150

### Выходы

Электрическое исполнение		HTL
Макс. допустимая токовая нагрузка на каждый выход	[mA]	50
Частота переключения	[kHz]	300
Тип защиты от короткого замыкания		< 60 s
Фазовый сдвиг А и В	[°]	90

### Диапазон измерения/настройки

Разрешение		300 разрешение
------------	--	----------------

### Условия эксплуатации

Температура окружающей среды	[°C]	-20...85
Температура хранения	[°C]	-30...100
Макс. допустимая относительная влажность воздуха	[%]	98
Степень защиты		IP 64

### Испытания / одобрения

Ударопрочность		100 г (6 ms)
Вибропрочность		10 г (55...2000 Hz)

# RU6067



## Инкрементальный энкодер со сплошным валом

RU-0300-I24/L2

Механические данные	
Размеры [mm]	Ø 58 / L = 46
материал	алюминий
Макс. оборот, механический [U/min]	12000
Макс. пусковой вращающий момент [Nm]	1
Reference temperature torque [°C]	20
Исполнение вала	сплошной вал
Диаметр вала [mm]	6
Материал вала	сталь (1.4104)
Макс. аксиальная нагрузка на вал (на конце вала) [N]	10
Макс. радиальная нагрузка на вал (на конце вала) [N]	20
Крепежный фланец	сельсин-фланец

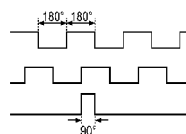
## электрическое подключение

Кабель: 2 м, PUR (полиуретан); осевой

коричневый	A
зелёный	A обратный
серый	B
розовый	B обратный
красный	0-индекс
черный	0-индекс обратный
синий	L+ датчик
белый	0V датчик
коричневый/ зелёный	L+ (Up)
белый/зелёный	0V (Up)
фиолетовый	ошибка обратный
Экран	корпус

## диаграммы и графики

Импульсная диаграмма



Выход А

Выход В

0-индекс

Артикул недоступен - архивная позиция