

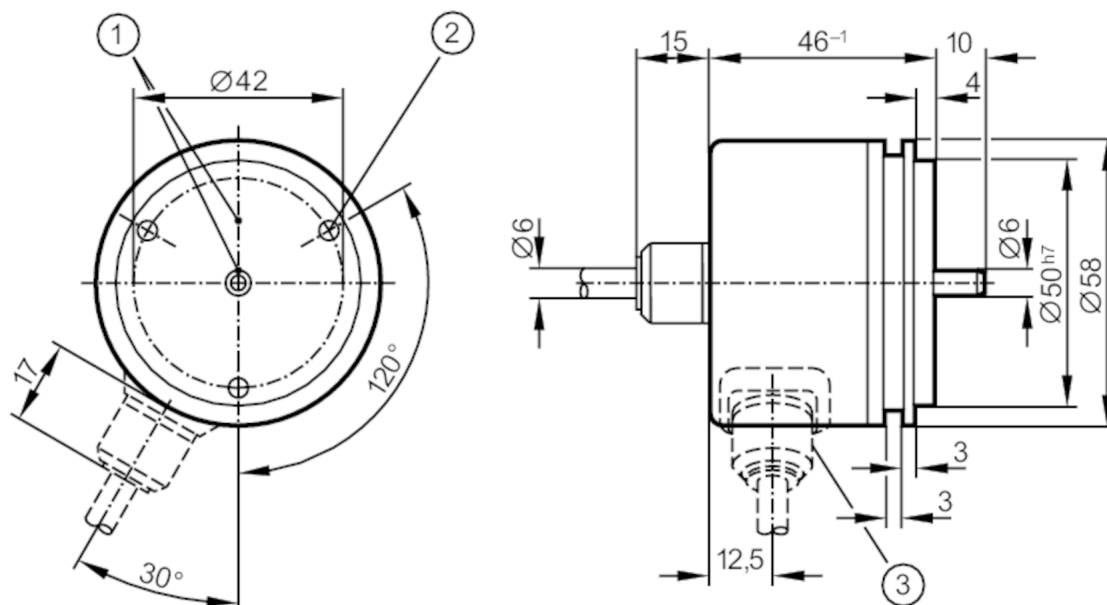
RU6031



Инкрементальный энкодер со сплошным валом

RU-1750-I24/L2

Артикул недоступен - архивная позиция



- 1 Реперная метка
2 М4 Глубина 5 mm



Характеристики

Разрешение	1750 разрешение
Исполнение вала	сплошной вал
Диаметр вала [mm]	6

Электронные данные

Рабочее напряжение [V]	10...30 DC
Потребление тока [mA]	150

Выходы

Электрическое исполнение	HTL
Макс. допустимая токовая нагрузка на каждый выход [mA]	50
Частота переключения [kHz]	300
Тип защиты от короткого замыкания	< 60 s
Фазовый сдвиг А и В [°]	90

Диапазон измерения/настройки

Разрешение	1750 разрешение
------------	-----------------

RU6031



Инкрементальный энкодер со сплошным валом

RU-1750-I24/L2

Условия эксплуатации		
Температура окружающей среды	[°C]	-20...85
Температура хранения	[°C]	-30...100
Макс. допустимая относительная влажность воздуха	[%]	98
Степень защиты		IP 64
Испытания / одобрения		
Ударопрочность		100 г (6 ms)
Вибропрочность		10 г (55...2000 Hz)
Механические данные		
Размеры	[mm]	Ø 58 / L = 46
Материал		алюминий
Макс. оборот, механический	[U/min]	12000
Макс. пусковой вращающий момент	[Nm]	1
Reference temperature torque	[°C]	20
Исполнение вала		сплошной вал
Диаметр вала	[mm]	6
Материал вала		сталь (1.4104)
Макс. аксиальная нагрузка на вал (на конце вала)	[N]	10
Макс. радиальная нагрузка на вал (на конце вала)	[N]	20
Крепежный фланец		сельсин-фланец
электрическое подключение		
Кабель: 2 m, PUR (полиуретан); осевой		
коричневый	A	
зелёный	A обратный	
серый	B	
розовый	B обратный	
красный	0-индекс	
черный	0-индекс обратный	
синий	L+ датчик	
белый	0V датчик	
коричневый/ зелёный	L+ (Up)	
белый/зелёный	0V (Up)	
фиолетовый	ошибка обратный	
Экран	корпус	

RU6031

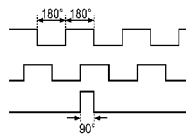


Инкрементальный энкодер со сплошным валом

RU-1750-I24/L2

диаграммы и графики

Импульсная диаграмма



Выход А

Выход В

0-индекс

Артикул недоступен - архивная позиция