

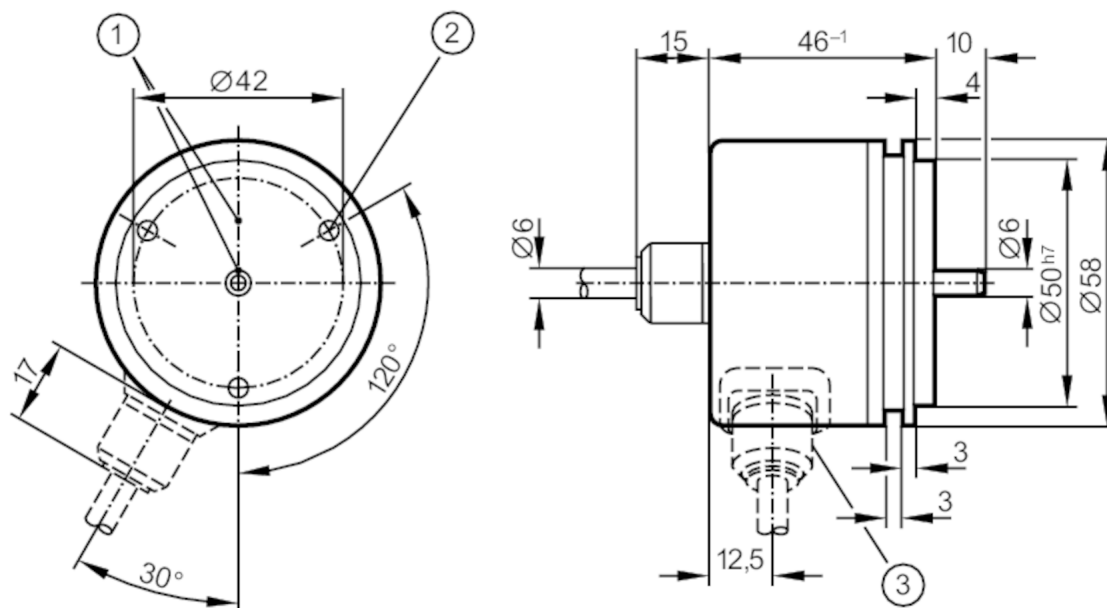
RU1213



Инкрементальный энкодер со сплошным валом

RU-0360-I05/NA

Артикул недоступен - архивная позиция



- 1 Реперная метка
2 М4 Глубина 5 мм



Характеристики

Разрешение	360 разрешение
Исполнение вала	сплошной вал
Диаметр вала [mm]	6

Электронные данные

Допустимое отклонение рабочего напряжения [%]	10
Рабочее напряжение [V]	5 DC
Потребление тока [mA]	150

Выходы

Электрическое исполнение	TTL
Макс. допустимая токовая нагрузка на каждый выход [mA]	20
Частота переключения [kHz]	300
Фазовый сдвиг А и В [°]	90

Диапазон измерения/настройки

Разрешение	360 разрешение
------------	----------------



Инкрементальный энкодер со сплошным валом

RU-0360-I05/NA

Условия эксплуатации	
Температура окружающей среды [°C]	-30...100
Макс. допустимая относительная влажность воздуха [%]	98
Степень защиты	IP 64; (на корпусе: IP 67; на валу: IP 64)
Испытания / одобрения	
Ударопрочность	100 г (6 ms)
Вибропрочность	10 г (55...2000 Hz)
Механические данные	
Размеры [mm]	Ø 58 / L = 46
Материал	алюминий
Макс. оборот, механический [U/min]	12000
Макс. пусковой вращающий момент [Nm]	1
Reference temperature torque [°C]	20
Исполнение вала	сплошной вал
Диаметр вала [mm]	6
Материал вала	сталь (1.4104)
Макс. аксиальная нагрузка на вал (на конце вала) [N]	10
Макс. радиальная нагрузка на вал (на конце вала) [N]	20
Крепежный фланец	сельсин-фланец
электрическое подключение	
Кабель: 10 m, PUR (полиуретан); радиальный	
коричневый	A
зелёный	A обратный
серый	B
розовый	B обратный
красный	0-индекс
черный	0-индекс обратный
синий	L+ датчик
белый	0V датчик
коричневый/ зелёный	L+ (Up)
белый/зелёный	0V (Un)
фиолетовый	ошибка обратный
Экран	корпус
Разъем: 1 x	

RU1213



Инкрементальный энкодер со сплошным валом

RU-0360-I05/NA

диаграммы и графики

Импульсная диаграмма



Выход А

Выход В

0-индекс

Артикул недоступен - архивная позиция