

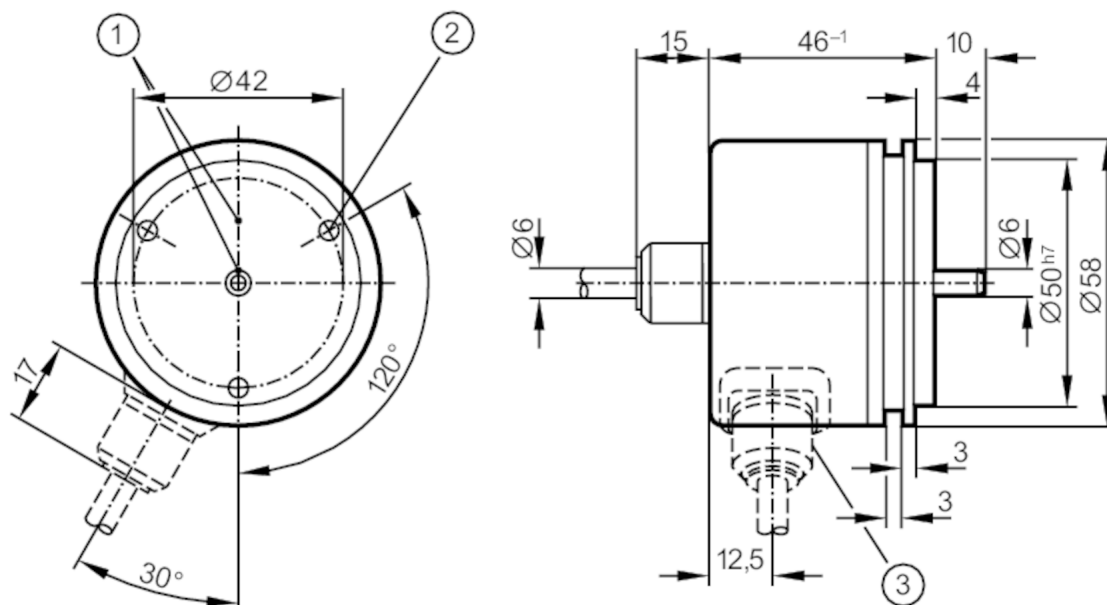
RU1140



Инкрементальный энкодер со сплошным валом

RU-0600-I05/P1

Артикул недоступен - архивная позиция



- 1 Реперная метка
2 М4 Глубина 5 mm



Характеристики

Разрешение	600 разрешение
Исполнение вала	сплошной вал
Диаметр вала [mm]	6

Электронные данные

Допустимое отклонение рабочего напряжения [%]	10
Рабочее напряжение [V]	5 DC
Потребление тока [mA]	150

Выходы

Электрическое исполнение	TTL
Макс. допустимая токовая нагрузка на каждый выход [mA]	20
Частота переключения [kHz]	300
Фазовый сдвиг A и B [°]	90

Диапазон измерения/настройки

Разрешение	600 разрешение
------------	----------------

RU1140



Инкрементальный энкодер со сплошным валом

RU-0600-I05/P1

Условия эксплуатации	
Температура окружающей среды [°C]	-20...100
Температура хранения [°C]	-30...100
Макс. допустимая относительная влажность воздуха [%]	98
Степень защиты	IP 64
Испытания / одобрения	
Ударопрочность	100 г (6 ms)
Вибропрочность	10 г (55...2000 Hz)
Механические данные	
Размеры [mm]	Ø 58 / L = 46
Материал	алюминий
Макс. оборот, механический [U/min]	12000
Макс. пусковой вращающий момент [Nm]	1
Reference temperature torque [°C]	20
Исполнение вала	сплошной вал
Диаметр вала [mm]	6
Материал вала	сталь (1.4104)
Макс. аксиальная нагрузка на вал (на конце вала) [N]	10
Макс. радиальная нагрузка на вал (на конце вала) [N]	20
Крепежный фланец	сельсин-фланец
Электрическое подключение	
Кабель: 1 м, PUR (полиуретан); осевой	
розовый (1)	В обратный
синий (2)	+5V датчик
красный (3)	0-индекс
черный (4)	0-индекс обратный
коричневый (5)	A
зелёный (6)	A обратный
фиолетовый (7)	ошибка обратный
серый (8)	B
Контакт 9	п.с.
белый/зелёный (10)	0V (Un)
белый (11)	0V датчик
коричневый/зелёный (12)	+5V (Up)
Экран	корпус
Разъем: 1 x (ifm 1001.1)	

RU1140

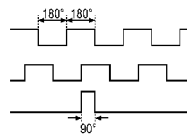


Инкрементальный энкодер со сплошным валом

RU-0600-I05/P1

диаграммы и графики

Импульсная диаграмма



Выход А

Выход В

0-индекс

Артикул недоступен - архивная позиция