

# RM6113

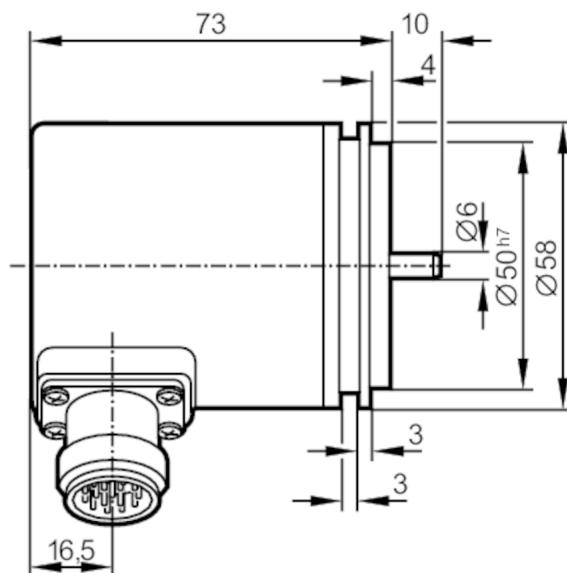
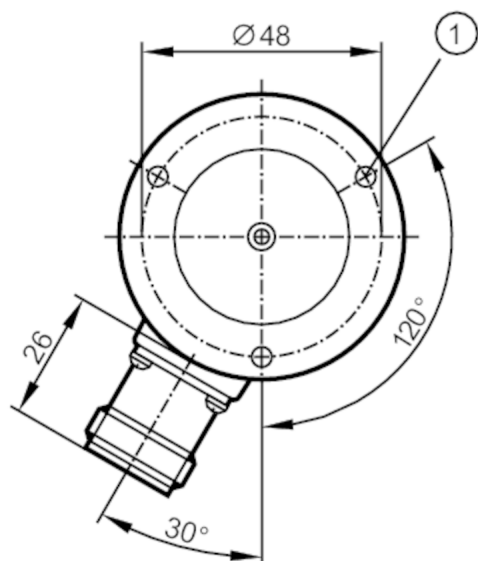


## Абсолютный многооборотный энкодер со сплошным валом

RM-8192-P24/K A

Артикул недоступен - архивная позиция

Альтернативный продукт: RM6101 При выборе альтернативного датчика и принадлежностей обратите внимание на технические параметры, возможны несоответствия! – При выборе альтернативного датчика и принадлежностей обратите внимание на технические параметры, возможны несоответствия!



1 M4 Глубина 5 mm



### Характеристики

Разрешение	параметризуемый разрешение; 8192 шага; 4096 обороты; 25 бит
Коммуникационный интерфейс	Интерфейс передачи данных SSI

### Электронные данные

Рабочее напряжение [V]	10...30 DC
Потребление тока [mA]	< 300
Макс. вращ. электрическая скорость [U/min]	6000

### Выходы

Код	Двоичный код или Серый код; (параметризуемый; временная постоянная для вычисления положения: 0,5 ms)
-----	--

### Диапазон измерения/настройки

Разрешение	параметризуемый разрешение; 8192 шага; 4096 обороты; 25 бит
------------	---

### Интерфейсы

Коммуникационный интерфейс	Интерфейс передачи данных SSI
----------------------------	-------------------------------

# RM6113



## Абсолютный многооборотный энкодер со сплошным валом

RM-8192-P24/K A

### Условия эксплуатации

Температура окружающей среды	[°C]	-20...70
Температура хранения	[°C]	-30...80
Степень защиты		IP 64

### Испытания / одобрения

Ударопрочность		100 г (6 ms)
Вибропрочность		10 г (55...2000 Hz)

### Механические данные

Размеры	[mm]	Ø 58 / L = 73
Материал		алюминий
Макс. оборот, механический	[U/min]	12000
Макс. пусковой вращающий момент	[Nm]	1
Reference temperature torque	[°C]	20
Исполнение вала		сплошной вал
Диаметр вала	[mm]	6
Материал вала		сталь (1.4104)
Макс. аксиальная нагрузка на вал (на конце вала)	[N]	10
Макс. радиальная нагрузка на вал (на конце вала)	[N]	20

### Примечания

Примечания	Для программирования требуется компьютер с Windows 3.1™ или выше, а также ПО, которое заказывается дополнительно.
------------	---

### электрическое подключение

1	TxD
2	направление вращения (10...30V)
3	ошибка обратный
4	RxD
5	Установка 1 (10...30V / 1ms)
6	Установка 2 (10...30V / 1ms)
7	10...30V Up
8	такт
9	такт обратный
10	0V Up
11	Экран
12	V (+)
13	V (-)
14	данные
15	A (+)
16	A (-)
17	данные обратный

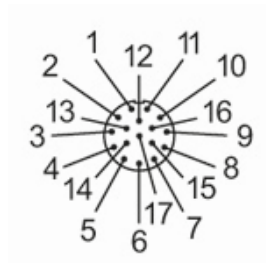
Разъем: 1 x M23 (ifm 1001.11), радиальный; Максимальная длина кабеля: 100 m

# RM6113



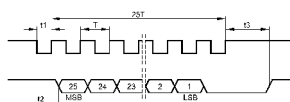
## Абсолютный многооборотный энкодер со сплошным валом

RM-8192-P24/K A



### диаграммы и графики

#### Импульсная диаграмма



такт

данные

Артикул недоступен - архивная позиция

Альтернативный продукт: RM6101 При выборе альтернативного датчика и принадлежностей обратите внимание на технические параметры, возможны несоответствия! – При выборе альтернативного датчика и принадлежностей обратите внимание на технические параметры, возможны несоответствия!