

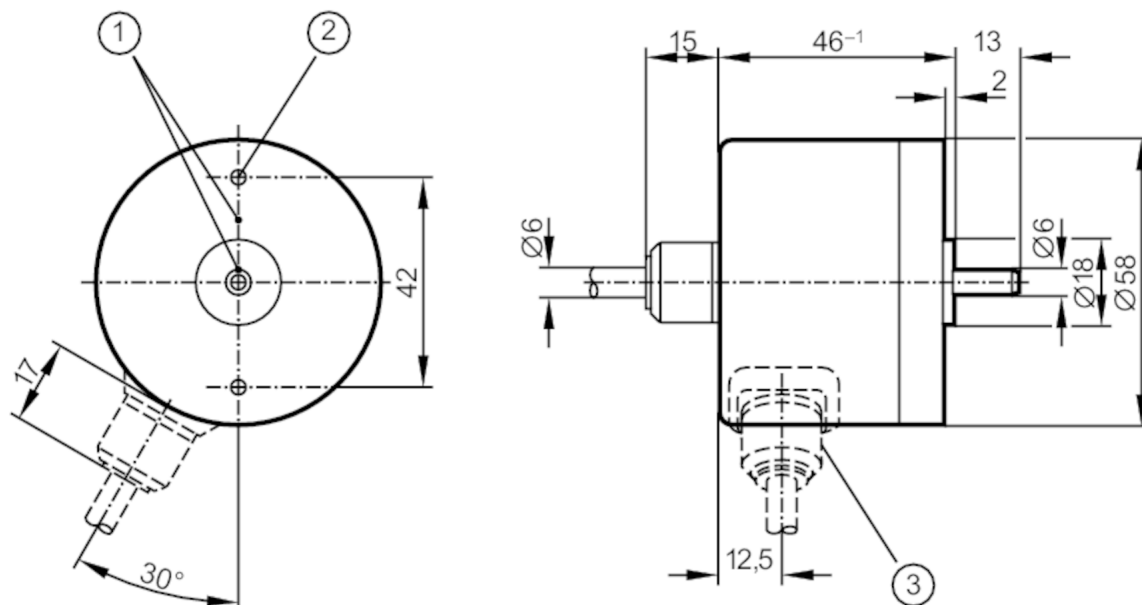
RC1023



Инкрементальный энкодер со сплошным валом

RC-0500-I05/LA

Артикул недоступен - архивная позиция



- 1 Реперная метка
2 М3 Глубина 5 мм



Характеристики

| | |
|-------------------|----------------|
| Разрешение | 500 разрешение |
| Исполнение вала | сплошной вал |
| Диаметр вала [mm] | 6 |

Электронные данные

| | |
|---|------|
| Допустимое отклонение рабочего напряжения [%] | 10 |
| Рабочее напряжение [V] | 5 DC |
| Потребление тока [mA] | 150 |

Выходы

| | |
|--|-----|
| Электрическое исполнение | TTL |
| Макс. допустимая токовая нагрузка на каждый выход [mA] | 20 |
| Частота переключения [kHz] | 300 |
| Фазовый сдвиг A и B [°] | 90 |

Диапазон измерения/настройки

| | |
|------------|----------------|
| Разрешение | 500 разрешение |
|------------|----------------|

RC1023



Инкрементальный энкодер со сплошным валом

RC-0500-I05/LA

| Условия эксплуатации | |
|--|----------------------------------|
| Температура окружающей среды [°C] | -30...100 |
| Примечание к температуре окружающей среды | плотная прокладка кабеля: -30 °C |
| Температура хранения [°C] | -30...100 |
| Макс. допустимая относительная влажность воздуха [%] | 98 |
| Степень защиты | IP 64 |

| Испытания / одобрения | |
|-----------------------|---------------------|
| Ударопрочность | 100 г (6 ms) |
| Вибропрочность | 10 г (55...2000 Hz) |

| Механические данные | |
|--|----------------|
| Размеры [mm] | Ø 58 / L = 46 |
| Материал | алюминий |
| Макс. оборот, механический [U/min] | 12000 |
| Макс. пусковой вращающий момент [Nm] | 1 |
| Reference temperature torque [°C] | 20 |
| Исполнение вала | сплошной вал |
| Диаметр вала [mm] | 6 |
| Материал вала | сталь (1.4104) |
| Макс. аксиальная нагрузка на вал (на конце вала) [N] | 10 |
| Макс. радиальная нагрузка на вал (на конце вала) [N] | 20 |

| электрическое подключение | |
|--|--|
| Кабель: 10 м, PUR (полиуретан); осевой | |

| | |
|------------------------|-------------------|
| коричневый | A |
| зелёный | A обратный |
| серый | B |
| розовый | B обратный |
| красный | 0-индекс |
| черный | 0-индекс обратный |
| синий | L+ датчик |
| белый | 0V датчик |
| коричневый/ зелёный | L+ (Up) |
| белый/зелёный | 0V (Un) |
| фиолетовый | ошибка обратный |
| Экран | корпус |

RC1023



Инкрементальный энкодер со сплошным валом

RC-0500-I05/LA

диаграммы и графики

Импульсная диаграмма



Выход А

Выход В

0-индекс

Артикул недоступен - архивная позиция