

PI2957

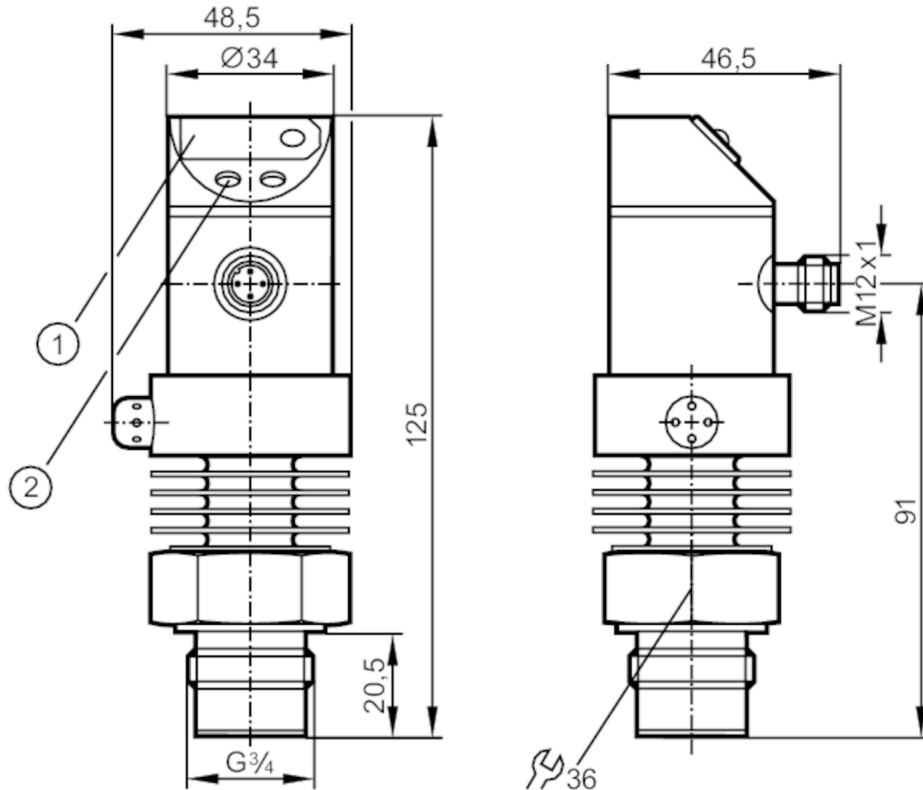


Датчик давления с дисплеем и установкой заподлицо

PI-001BREB34-MFRKG/US/ /P

Артикул недоступен - архивная позиция

Альтернативный продукт: PI2997 При выборе альтернативного датчика и принадлежностей обратите внимание на технические параметры, возможны несоответствия! – При выборе альтернативного датчика и принадлежностей обратите внимание на технические параметры, возможны несоответствия!



- 1 7-сегментный светодиодный дисплей
2 Кнопка для программирования



Характеристики

Выходной сигнал	коммутационный сигнал; аналоговый сигнал; (конфигурируемый)		
Диапазон измерения	-50...1000 mbar	-0,7...14,5 psi	-5...100 kPa
Подключение к процессу	резьбовое соединение G 3/4 внешняя резьба		

Приложение

Особенности	позолоченные контакты		
Применение	пищевая и питьевая промышленность		
Установка	Поворотный корпус 350°		
Среда	Вязкие среды или жидкости со взвешенными частицами; Жидкие или газообразные среды		
Температура измеряемой среды [°C]	-25...125; (145 max. 1h)		
Предел прочности по давлению	10000 mbar	145 psi	1000 kPa
Мин. разрывное давление	30000 mbar	450 psi	3000 kPa
Тип давления	относительное давление		
Отсутствует застойная зона	да		



Датчик давления с дисплеем и установкой заподлицо

PI-001BREV34-MFRKG/US/ /P

Электронные данные				
Рабочее напряжение	[V]	20...30 DC		
Потребление тока	[mA]	< 60		
Мин. сопротивление изоляции	[MΩ]	100; (500 V DC)		
Класс защиты		III		
Защита от переплюсовки		да		
Время задержки включения питания	[s]	0,2		
Встроенный "Watchdog"		да		
Входы/выходы				
Количество входов и выходов		Количество цифровых выходов: 2; Количество аналоговых выходов: 1		
Выходы				
Общее количество выходов		2		
Выходной сигнал		коммутационный сигнал; аналоговый сигнал; (конфигурируемый)		
Электрическое исполнение		PNP/NPN		
Количество цифровых выходов		2		
Функция выходного сигнала		нормально открытый / нормально закрытый; (параметризуемый)		
Макс. падение напряжения коммутационного выхода DC	[V]	2		
Постоянный ток нагрузки коммутационного выхода DC	[mA]	250		
Частота переключения DC	[Hz]	< 170		
Количество аналоговых выходов		1		
Аналоговый выход по току	[mA]	4...20; (масштабируемый 1:4)		
Наиб. нагрузка	[Ω]	(U _b - 10 V) / 20 mA		
Аналоговый выход по напряжению	[V]	0...10; (масштабируемый 1:4)		
Мин. сопротивление нагрузки	[Ω]	2000		
Защита от короткого замыкания		да		
Тип защиты от короткого замыкания		тактовый		
Защита от перегрузок по току		да		
Диапазон измерения/настройки				
Диапазон измерения		-50...1000 mbar	-0,7...14,5 psi	-5...100 kPa
Точка срабатывания SP		-45...999 mbar	-0,7...14,5 psi	-4,5...99,9 kPa
Точка сброса rP		-50...994 mbar	-0,7...14,4 psi	-5...99,4 kPa
Аналоговая пусковая точка		-50...749 mbar	-0,7...10,9 psi	-5...74,9 kPa
Аналоговая конечная точка		200...999 mbar	2,9...14,5 psi	20...99,9 kPa
С шагом в		1 mbar	0,1 psi	0,1 kPa



Датчик давления с дисплеем и установкой заподлицо

PI-001BREB34-MFRKG/US/ /P

Точность/ погрешность		
Повторяемость [% диапазона]		< ± 0,1; (при изменениях температуры < 10 K; Turn down 1:1)
Отклонение от характеристики [% диапазона]		< ± 0,6; (Turn down 1:1 линейность, вкл. гистерезис и повторяемость настройка предельного значения согласно DIN 16086)
Отклонение линейности [% диапазона]		< ± 0,5; (Turn down 1:1)
Отклонение гистерезиса [% диапазона]		< ± 0,1; (Turn down 1:1)
Долговременная стабильность [% диапазона]		< ± 0,1; (Turn down 1:1; за год)
Температурный коэффициент нулевой точки [% от диапазона измерения / 10 K]		< ± 0,1; (0...80 °C)
Температурный коэффициент диапазона [% от диапазона измерения / 10 K]		< ± 0,2; (0...80 °C)
Время реакции		
Время отклика [ms]		< 3
Демпфирование коммутационного выхода dAP [s]		0...4
Демпфирование аналогового выхода dAA в шагах [s]		0 - 0,1 - 0,5 - 2
Макс. время реакции аналогового выхода [ms]		3
Программное обеспечение / Программирование		
Выбор параметров	гистерезис / окно; нормально открытый / нормально закрытый; логика переключения; токовый выход / выход по напряжению ; Демпфирование; адаптация изображенных значений; дисплей можно вращать и отключить; Дисплей; Нулевая точка; диапазон	
Условия эксплуатации		
Температура окружающей среды [°C]		-25...80
Температура хранения [°C]		-40...100
Степень защиты		IP 67
Испытания / одобрения		
ЭМС	EN 61000-4-2 ESD	4 kV CD / 8 kV AD
	EN 61000-4-3 ВЧ излучение	10 V/m
	EN 61000-4-4 Burst	2 kV
	EN 61000-4-6 ВЧ проводимость	10 V
Ударопрочность	DIN IEC 68-2-27	50 g (11 ms)
Вибропрочность	DIN IEC 68-2-6	20 g (10...2000 Hz)

PI2957



Датчик давления с дисплеем и установкой заподлицо

PI-001BREV34-MFRKG/US/ /P

Механические данные

Материал	нерж. сталь (1.4404 / 316L); PBT (полибутилентерефталат); PC; PEI; EPDM/X; FKM
Материалы корпуса в контакте с изм. средой	нерж. сталь (1.4404 / 316L); Керамика (99,9 % Al ₂ O ₃); PTFE (тефлон); FKM
Мин. кол-во циклов давления	100 миллионов
Подключение к процессу	резьбовое соединение G 3/4 внешняя резьба

Дисплей / Элементы управления

Дисплей	Состояние выхода	2 x светодиод, красный
	Функции дисплея	7-сегментный светодиодный дисплей
	Измеренные значения	7-сегментный светодиодный дисплей
Дисплей	mbar; psi; kPa	

Примечания

Упаковочная величина	1 шт.
----------------------	-------

электрическое подключение

Разъем: 1 x M12; Контакты: позолоченый



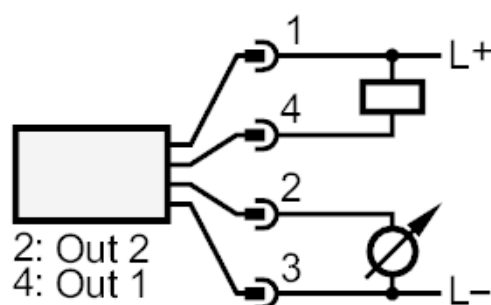
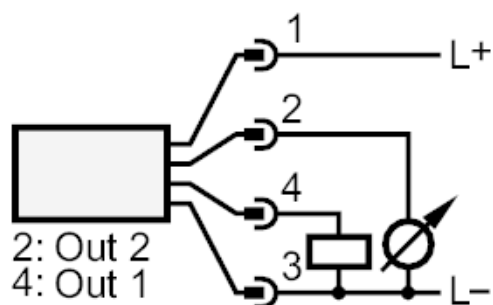
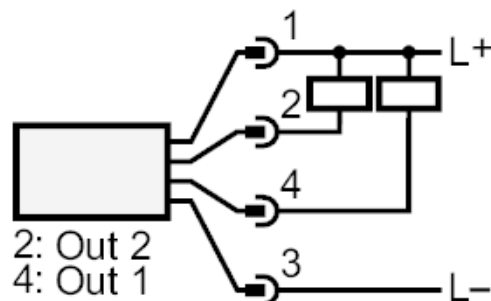
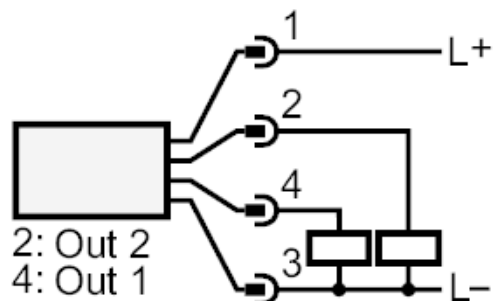
PI2957



Датчик давления с дисплеем и установкой заподлицо

PI-001BREB34-MFRKG/US/ /P

Соединение



OUT1	Коммутационный выход
OUT2	Коммутационный выход
	Аналоговый выход

Артикул недоступен - архивная позиция

Альтернативный продукт: PI2997 При выборе альтернативного датчика и принадлежностей обратите внимание на технические параметры, возможны несоответствия! – При выборе альтернативного датчика и принадлежностей обратите внимание на технические параметры, возможны несоответствия!