

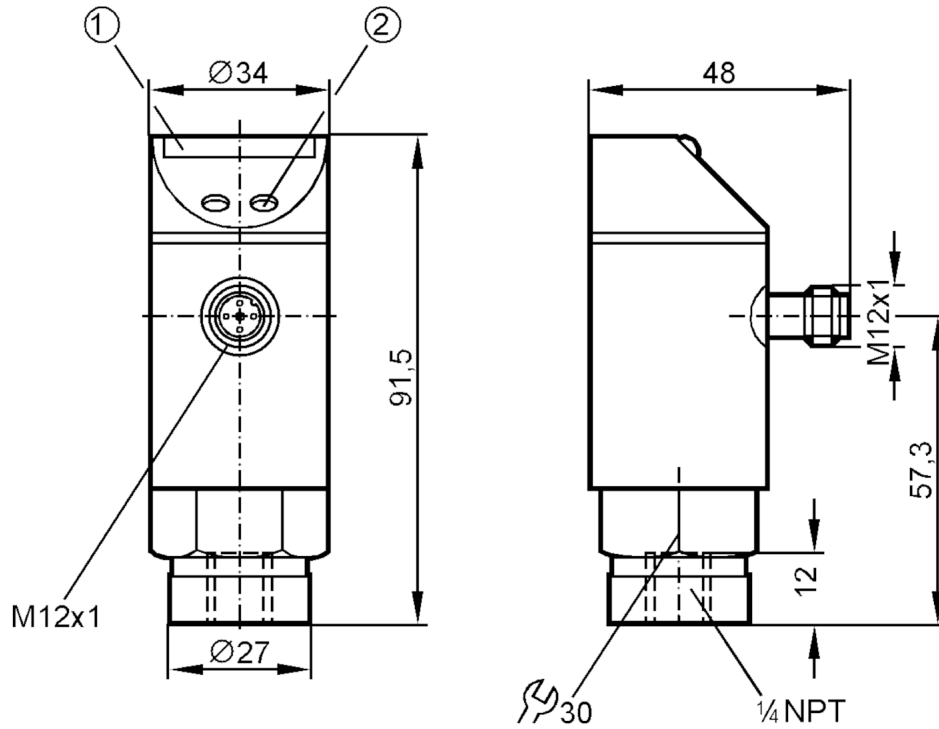
# PB5224



## Датчик давления со светодиодами

PB-010PRBN14-HFPKG/US/ IV

Артикул недоступен - архивная позиция



- 1 светодиодная индикация  
2 Кнопка для программирования



### Характеристики

Выходной сигнал	коммутационный сигнал
Диапазон измерения [psi]	0...100
Подключение к процессу	резьбовое соединение 1/4 NPT внешняя резьба

### Приложение

Особенности	позолоченные контакты
Применение	для общепромышленного применения
Среда	Жидкие или газообразные среды
Температура измеряемой среды [°C]	-25...80
Предел прочности по давлению [psi]	700
Мин. разрывное давление [psi]	2000
Тип давления	относительное давление



## Датчик давления со светодиодами

PB-010PRBN14-HFPKG/US/ IV

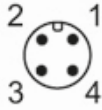
Электронные данные	
Рабочее напряжение [V]	18...30 DC
Потребление тока [mA]	50
Мин. сопротивление изоляции [MΩ]	100; (500 V DC)
Класс защиты	III
Защита от переплюсовки	да
Время задержки включения питания [s]	0,2
Встроенный "Watchdog"	да
Входы/выходы	
Количество входов и выходов	Количество цифровых выходов: 1
Выходы	
Общее количество выходов	1
Выходной сигнал	коммутационный сигнал
Электрическое исполнение	PNP
Количество цифровых выходов	1
Функция выходного сигнала	нормально открытый / нормально закрытый; (параметризуемый)
Макс. падение напряжения коммутационного выхода DC [V]	2
Постоянный ток нагрузки коммутационного выхода DC [mA]	250
Частота переключения DC [Hz]	10
Защита от короткого замыкания	да
Тип защиты от короткого замыкания	тактовый
Защита от перегрузок по току	да
Диапазон измерения/настройки	
Диапазон измерения [psi]	0...100
Точка срабатывания SP [psi]	5...100
Точка сброса rP [psi]	3...98
С шагом в [psi]	1
Примечание к гистерезису	регулируемый
Точность/ погрешность	
Погрешность точки переключения [% от конечного значения]	< ± 2,0
Повторяемость [% от конечного значения]	< ± 0,25; (при изменениях температуры < 10 K)
Температурный дрейф на каждые 10 K	< ± 0,3

# PB5224



## Датчик давления со светодиодами

PB-010PRBN14-HFPKG/US/ IV

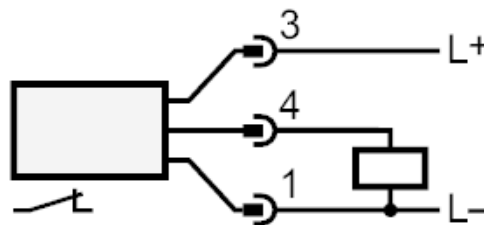
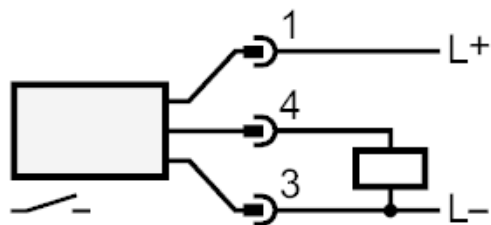
Программное обеспечение / Программирование		
Настройка точки переключения	Кнопка для программирования	
Условия эксплуатации		
Температура окружающей среды [°C]		-25...80
Температура хранения [°C]		-40...100
Степень защиты		IP 65
Испытания / одобрения		
ЭМС	EN 61000-4-2 ESD	4 kV CD / 8 kV AD
	EN 61000-4-3 ВЧ излучение	10 V/m
	EN 61000-4-4 Burst	2 kV
	EN 61000-4-6 ВЧ проводимость	10 V
Ударпрочность	DIN IEC 68-2-27	50 г (11 ms)
Вибропрочность	DIN IEC 68-2-6	20 г (10...2000 Hz)
Механические данные		
Материал	EPDM/X; FKM; NBR; PA (полиамид); PBT (полибутилентерефталат); PC; PTFE (тефлон); нерж. сталь (1.4301/304)	
Материалы корпуса в контакте с изм. средой	FKM; керамика; нерж. сталь (1.4305/303)	
Мин. кол-во циклов давления	100 миллионов	
Подключение к процессу	резьбовое соединение 1/4 NPT внешняя резьба	
Дисплей / Элементы управления		
Дисплей	Состояние выхода	светодиод, жёлтый
	Измеренные значения	10 x светодиод, зелёный Разрешение 10 % от конечного значения
Примечания		
Упаковочная величина	1 шт.	
электрическое подключение		
Разъем: 1 x M12; Контакты: позолоченый		
		

# PB5224



## Датчик давления со светодиодами

PB-010PRBN14-HFPKG/US/ IV



Артикул недоступен - архивная позиция