

PB4013

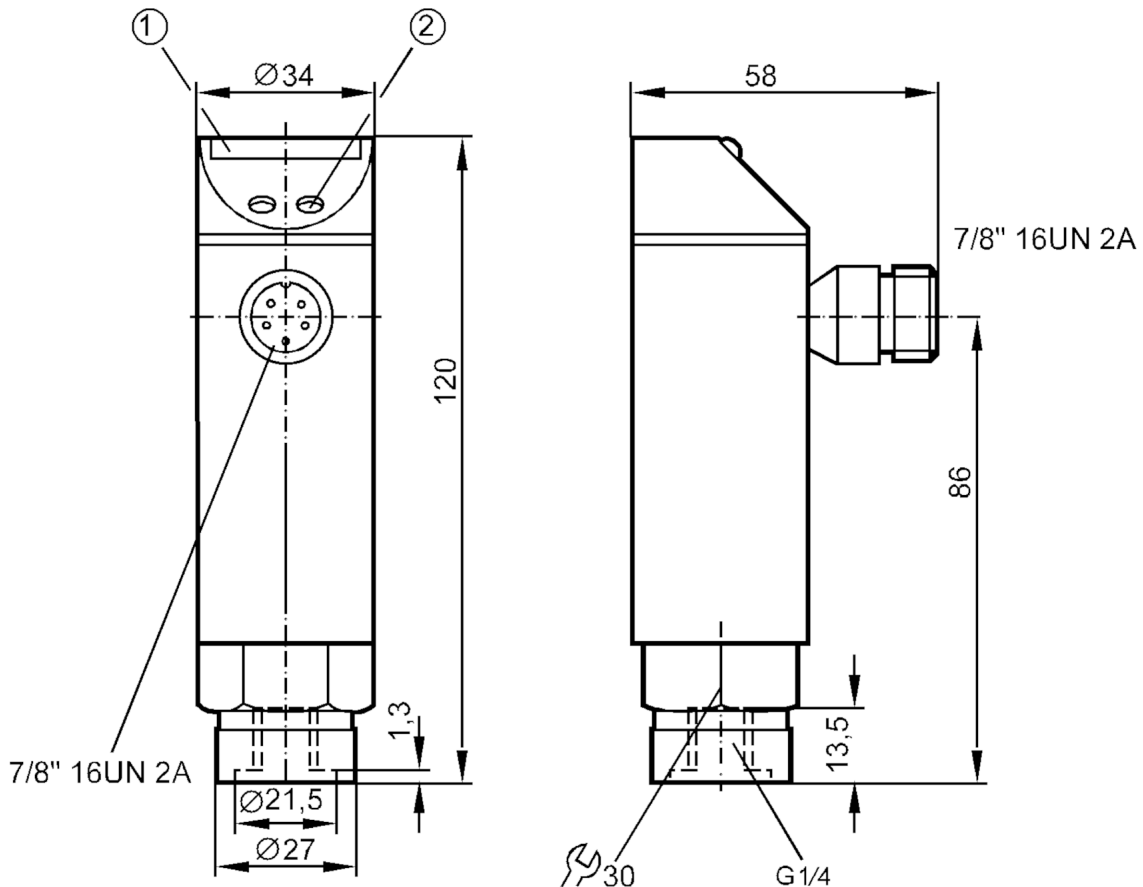


Датчик давления со светодиодами

PB-025-SBR14-HFBOW/LS/ IV

Артикул недоступен - архивная позиция

Альтернативный продукт: PN4223 + E30058 При выборе альтернативного датчика и принадлежностей обратите внимание на технические параметры, возможны несоответствия! – При выборе альтернативного датчика и принадлежностей обратите внимание на технические параметры, возможны несоответствия!



- 1 светодиодная индикация
- 2 Кнопка для программирования



Приложение

Среда	Жидкие или газообразные среды	
Температура измеряемой среды [°C]	-25...70	
Предел прочности по давлению [bar]	100	
Мин. разрывное давление [bar]	350	
Тип давления	относительное давление	

Электронные данные

Рабочее напряжение [V]	102...132 AC	
Потребление тока [mA]	20	
Время задержки включения питания [s]	0,35	
Встроенный "Watchdog"	да	



Датчик давления со светодиодами

PB-025-SBR14-HFBOW/LS/ IV

Входы/выходы		
Количество входов и выходов	Количество цифровых выходов: 1	
Выходы		
Общее количество выходов	1	
Выходной сигнал	коммутационный сигнал	
Количество цифровых выходов	1	
Функция выходного сигнала	NO	
Макс. падение напряжения коммутационного выхода AC [V]	2	
Постоянный ток нагрузки коммутационного выхода AC [mA]	250; (...70 °C) 1000 (...60 °C) 1500 (...45 °C) 2500 (...20 °C)	
Защита от короткого замыкания	нет	
Защита от перегрузок по току	нет	
Диапазон измерения/настройки		
Диапазон измерения [bar]	0...25	
Точка срабатывания SP [bar]	1,25...25	
Точка сброса rP [bar]	0,75...24,5	
С шагом в [bar]	0,25	
Примечание к гистерезису	регулируемый	
Точность/ погрешность		
Погрешность точки переключения [% от конечного значения]	< ± 2,0	
Повторяемость [% от конечного значения]	< ± 0,25; (при изменениях температуры < 10 K)	
Температурный дрейф на каждые 10 K	< ± 0,3	
Программное обеспечение / Программирование		
Настройка точки переключения	Кнопка для программирования	
Условия эксплуатации		
Температура окружающей среды [°C]	-25...70	
Температура хранения [°C]	-40...100	
Степень защиты	IP 65	
Испытания / одобрения		
ЭМС	IEC 801/2 ESD	4 kV CD / 8 kV AD
	IEC 801/3 HF	10 V/m
	IEC 801/4 Burst	2 kV
Ударопрочность	DIN IEC 68-2-27	50 г (11 ms)
Вибропрочность	DIN IEC 68-2-6	20 г (10...2000 Hz)

PB4013



Датчик давления со светодиодами

PB-025-SBR14-HFBOW/LS/ IV

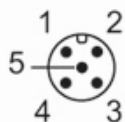
Механические данные	
Материал	EPDM/X; FKM; NBR; PBT (полибутилентерефталат); PC; нерж. сталь (1.4301/304)
Материалы корпуса в контакте с изм. средой	FKM; керамика; нерж. сталь (1.4305/303)
Мин. кол-во циклов давления	100 миллионов
Подключение к процессу	резбовое соединение G 1/4 внутренняя резьба
Встроенный ограничитель	нет (можно модифицировать)

Дисплеи / Элементы управления		
Дисплей	Состояние выхода	светодиод, жёлтый
	Измеренные значения	10 x светодиод, зелёный Разрешение 10 % от конечного значения

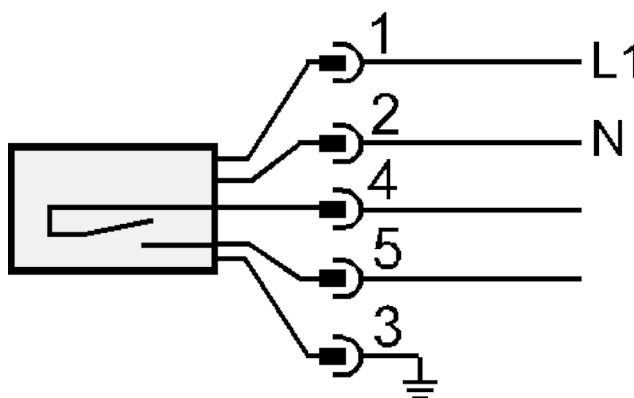
Примечания	
Упаковочная величина	1 шт.

электрическое подключение

Разъем: 1 x 7/8"



Соединение



Артикул недоступен - архивная позиция

Альтернативный продукт: PN4223 + E30058 При выборе альтернативного датчика и принадлежностей обратите внимание на технические параметры, возможны несоответствия! – При выборе альтернативного датчика и принадлежностей обратите внимание на технические параметры, возможны несоответствия!