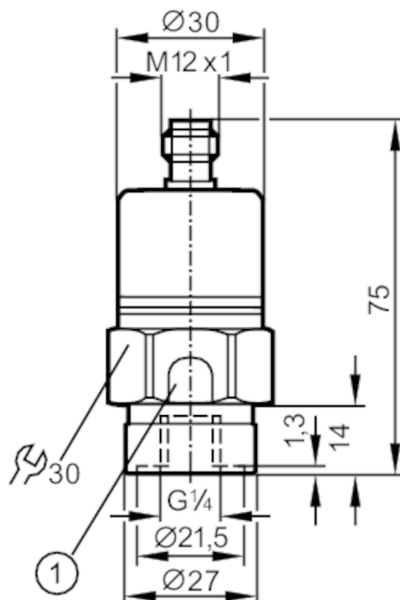




## Датчик давления с керамической измерительной ячейкой

PA-250-SBR14-A-ZVG/US/ IV



- 1 Механизм разгрузки давления  
Не прибегайте к механической силе на механизм разгрузки давления.



### Характеристики

Выходной сигнал	аналоговый сигнал
Диапазон измерения [bar]	0...250
Подключение к процессу	резьбовое соединение G 1/4 внутренняя резьба

### Приложение

Особенности	позолоченные контакты
Применение	для общепромышленного применения
Среда	Жидкие или газообразные среды
Условно подходит для	использование в газообразной среде при давлении > 25 бар только по запросу
Температура измеряемой среды [°C]	-25...90; (по запросу: -40...90 °C)
Предел прочности по давлению [bar]	400
Мин. разрывное давление [bar]	850
Тип давления	относительное давление

### Электронные данные

Рабочее напряжение [V]	9,6...32 DC
Мин. сопротивление изоляции [MΩ]	100; (500 V DC)
Класс защиты	III
Защита от переплюсовки	да

### Входы/выходы

Количество входов и выходов	Количество аналоговых выходов: 1
-----------------------------	----------------------------------



## Датчик давления с керамической измерительной ячейкой

PA-250-SBR14-A-ZVG/US/ IV

Выходы	
Общее количество выходов	1
Выходной сигнал	аналоговый сигнал
Количество аналоговых выходов	1
Аналоговый выход по току [mA]	4...20
Наиб.нагрузка [Ω]	720; ( $U_b = 24 \text{ V}$ ; ( $U_b - 9,6 \text{ V}$ ) / 20 mA)
Защита от перегрузок по току	да
Диапазон измерения/настройки	
Диапазон измерения [bar]	0...250
Точность/ погрешность	
Повторяемость [% диапазона]	< 0,1; (при изменениях температуры < 10 K)
Отклонение от характеристики [% диапазона]	< ± 0,25 (BFSL) / < ± 0,5 (LS); (BFSL = прямая линия наилучшего соответствия; LS = Установка предельного значения)
Долговременная стабильность [% диапазона]	< ± 0,05; (за 6 месяцев)
Температурный коэффициент нулевой точки [% от диапазона измерения / 10 K]	0,1; (0...80 °C)
Температурный коэффициент диапазона [% от диапазона измерения / 10 K]	0,2; (0...80 °C)
Время реакции	
Время нарастания переходной характеристики аналогового выхода [ms]	3
Условия эксплуатации	
Температура окружающей среды [°C]	-25...80
Температура хранения [°C]	-40...100
Степень защиты	IP 68; IP 69K



## Датчик давления с керамической измерительной ячейкой

PA-250-SBR14-A-ZVG/US/ IV

Испытания / одобрения		
ЭМС	EN 61000-4-2 ESD	4 kV CD / 8 kV AD
	EN 61000-4-3 ВЧ излучение	30 V/m
	EN 61000-4-4 Burst	2 kV
	EN 61000-4-6 ВЧ проводимость	10 V
	Излучение помех	в соответствии с автомобильной директивой 2004/104/EG
	CISPR 25	
	Помехоустойчивость	в соответствии с автомобильной директивой 2004/104/EG
	ISO 11452-2 ВЧ излучение	100 V/m
	ISO 7637-2 pulse	Уровень 4
	Ударопрочность	DIN EN 60068-2-27
Вибропрочность	DIN EN 61373	Категория 3
	DIN EN 60068-2-6	20 г (10...2000 Hz)
MTTF	[годы]	507
Директива по оборудованию под давлением	Хорошая инженерно-техническая практика; можно использовать для группы жидкостей 2; группа жидкостей 1 по запросу	
Применение на железной дороге	DIN EN 50155 / IEC 60571	Klasse T3, C1, S1

Механические данные		
Вес	[g]	222,5
Материал	нерж. сталь (1.4404 / 316L); FKM; PA (полиамид); EPDM/X	
Материалы корпуса в контакте с изм. средой	нерж. сталь (1.4305/303); керамика; FKM	
Мин. кол-во циклов давления	100 миллионов	
Подключение к процессу	резьбовое соединение G 1/4 внутренняя резьба	
Встроенный ограничитель	да	

Примечания		
Упаковочная величина	1 шт.	

### электрическое подключение

Разъем: 1 x M12; Контакты: позолоченный



# PA3021



## Датчик давления с керамической измерительной ячейкой

PA-250-SBR14-A-ZVG/US/ IV

### Соединение

