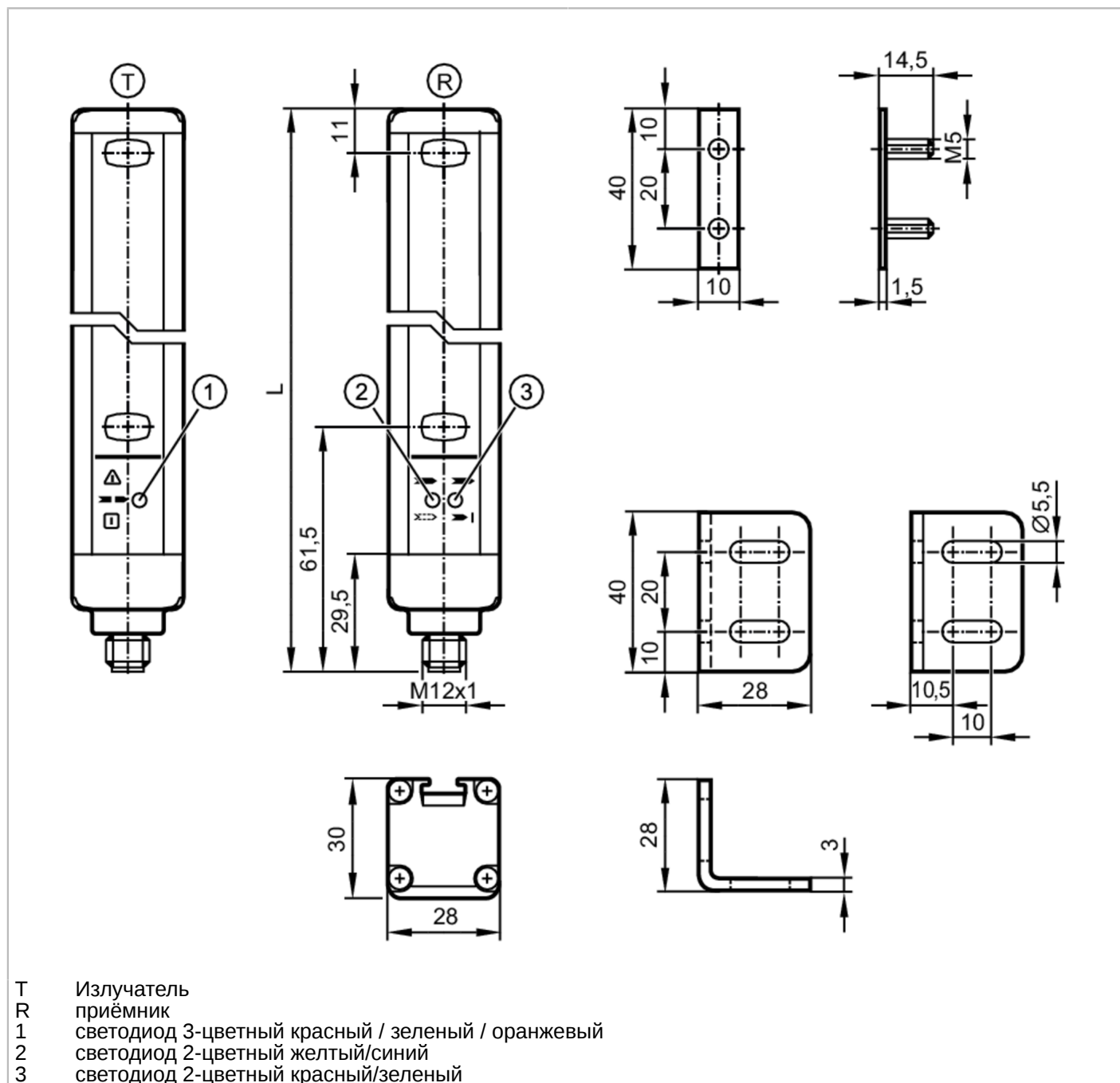


# OY222S



## Световые завесы для систем безопасности

OYA0310-20-4-20-P-1



### Характеристики

|              |                   |
|--------------|-------------------|
| Тип света    | Инфракрасный свет |
| Размеры [mm] | 363 x 28 x 30     |

### Приложение

|                |                       |
|----------------|-----------------------|
| Функция защиты | Защита от доступа рук |
|----------------|-----------------------|



## Световые завесы для систем безопасности

OYA0310-20-4-20-P-1

| Электронные данные  |  |
|---|--|
| Допустимое отклонение рабочего напряжения [%]               | 20   |
| Рабочее напряжение [V]                                      | 24 DC  |
| Класс защиты  | III  |
| Защита от переполюсовки                                     | да   |
| Время задержки включения питания [s]                        | < 2  |
| Тип света   | Инфракрасный свет  |
| Длина волны [nm]  | 950  |
| Приёмник  |  |
| Потребление тока [mA]                                       | 83   |
| Излучатель  |  |
| Потребление тока [mA]                                       | 42   |
| Выходы  |  |
| Электрическое исполнение                                    | PNP  |
| Количество OSSD выходов                                     | 2  |
| Макс. допустимая токовая нагрузка на каждый OSSD выход [mA] | 400; (24 V)  |
| Защита от короткого замыкания                               | да   |
| Диапазон контроля   |  |
| Высота защищённой зоны [mm]                                 | 310  |
| Разрешение (регистрирующая способность d) [mm]              | 20   |
| Ширина защищенной зоны (низкая сила излучения) [m]          | 0...10   |
| Ширина защищенной зоны (высокая сила излучения) [m]         | 3...20   |
| Время реакции   |  |
| Время отклика [ms]  | 5,5  |
| Условия эксплуатации  |  |
| Применение  | Класс C согласно EN 60654-1 водонепроницаемое исполнение |
| Температура окружающей среды [°C]                           | -10...55   |
| Макс. допустимая относительная влажность воздуха [%]        | 95   |
| Степень защиты  | IP 65; IP 67   |
| Испытания / одобрения                                       |  |
| ЭМС   | IEC 61496-1  |
| Ударопрочность  | IEC 61496-1  |
| Вибропрочность  | IEC 61496-1  |



## Световые завесы для систем безопасности

OYA0310-20-4-20-P-1

| Классификация безопасности                             |   |
|--|---|
| Тип ESPE (IEC 61496-1)                                 | 4   |
| ISO 13849-1  | Категория 4, PL e   |
| IEC 61508  | SIL 3   |
| IEC 62061  | SIL cl 3  |
| Срок службы ТМ (Mission Time) [h]                      | 175200  |
| Надёжность системы обеспечения безопасности PFHD [1/h] | 1,3E-08   |
| Механические данные                                    |   |
| Вес [g]  | 1845  |
| Размеры [mm]   | 363 x 28 x 30   |
| Материал   | корпус: алюминий; фронтальная оптика: PC  |
| Длина L [mm]   | 363   |
| Дисплеи / Элементы управления                          |   |
| Дисплей  | светодиод, жёлтый   |
|  | светодиод, зелёный  |
|  | светодиод, красный  |
|  | светодиод, синий  |
|  | светодиод, оранжевый  |
| Принадлежности   |   |
| Принадлежности (поставляются в комплекте)              | уголок для монтажа: 4   |
|  | Гайки с пазом: 4  |
|  | гайки   |
| Примечания   |   |
| Рекомендации   | Для 8-полюсных разъемов цвета жил не стандартизированы.; Обратите внимание на проводку датчика и разъемов (см. техническую спецификацию). |
| Упаковочная величина                                   | 1 шт.   |
| электрическое подключение - Излучатель                 |   |
| Разъем: 1 x M12  |   |
|  |   |

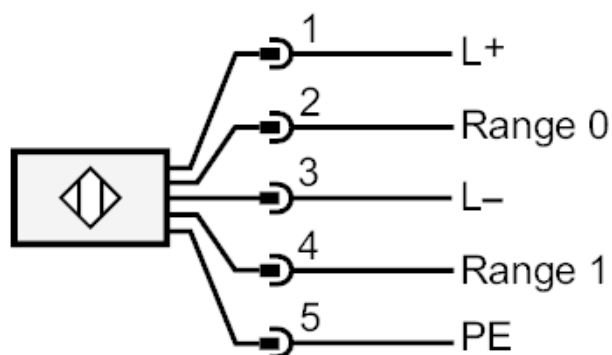
# OY222S



## Световые завесы для систем безопасности

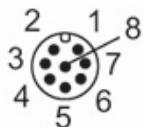
OYA0310-20-4-20-P-1

### Соединение



### электрическое подключение - приёмник

Разъем: 1 x M12; Максимальная длина кабеля: 100 м; для поперечного сечения провода 0,34 mm<sup>2</sup>





### Соединение

