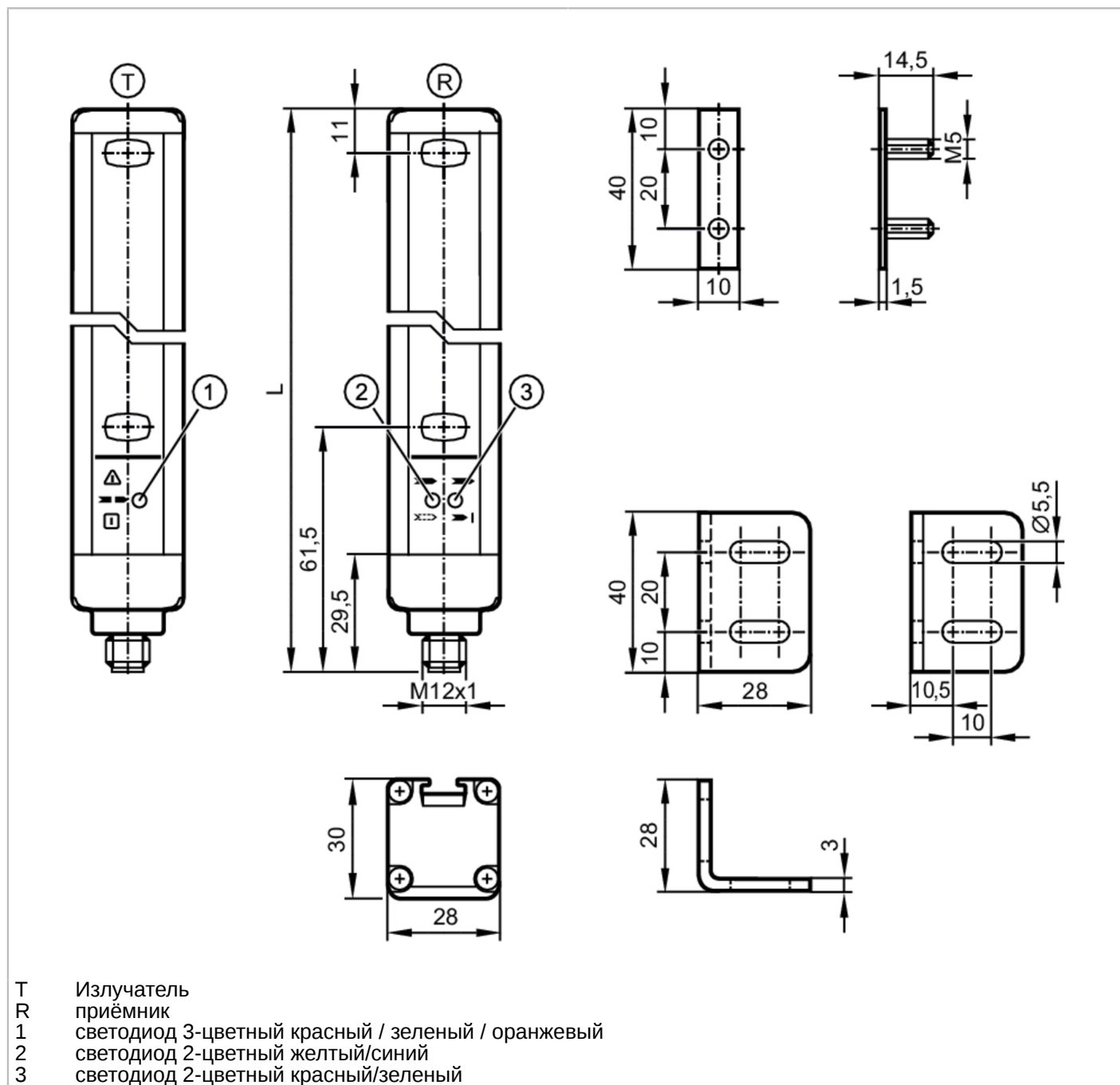


OY266S



Световые завесы для систем безопасности

OYA0910-40-4-20-P-1



Характеристики

Тип света	Инфракрасный свет
Размеры [mm]	963 x 28 x 30

Приложение

Функция защиты	Защита от доступа рук
----------------	-----------------------



Световые завесы для систем безопасности

OYA0910-40-4-20-P-1

Электронные данные	
Допустимое отклонение рабочего напряжения [%]	20
Рабочее напряжение [V]	24 DC
Класс защиты	III
Защита от переплюсовки	да
Время задержки включения питания [s]	< 2
Тип света	Инфракрасный свет
Длина волны [nm]	950
Приёмник	
Потребление тока [mA]	83
Излучатель	
Потребление тока [mA]	42
Выходы	
Электрическое исполнение	PNP
Количество OSSD выходов	2
Макс. допустимая токовая нагрузка на каждый OSSD выход [mA]	400; (24 V)
Защита от короткого замыкания	да
Диапазон контроля	
Высота защищённой зоны [mm]	910
Разрешение (регистрирующая способность d) [mm]	40
Ширина защищенной зоны (низкая сила излучения) [m]	0...10
Ширина защищенной зоны (высокая сила излучения) [m]	3...20
Время реакции	
Время отклика [ms]	6
Условия эксплуатации	
Применение	Класс C согласно EN 60654-1 водонепроницаемое исполнение
Температура окружающей среды [°C]	-10...55
Макс. допустимая относительная влажность воздуха [%]	95
Степень защиты	IP 65; IP 67
Испытания / одобрения	
ЭМС	IEC 61496-1
Ударопрочность	IEC 61496-1
Вибропрочность	IEC 61496-1



Световые завесы для систем безопасности

OYA0910-40-4-20-P-1

Классификация безопасности	
Тип ESPE (IEC 61496-1)	4
ISO 13849-1	Категория 4, PL e
IEC 61508	SIL 3
IEC 62061	SIL cl 3
Срок службы ТМ (Mission Time) [h]	175200
Надёжность системы обеспечения безопасности PFHD [1/h]	1,3E-08
Механические данные	
Вес [g]	3195
Размеры [mm]	963 x 28 x 30
Материал	корпус: алюминий; фронтальная оптика: PC
Длина L [mm]	963
Дисплеи / Элементы управления	
Дисплей	светодиод, жёлтый
	светодиод, зелёный
	светодиод, красный
	светодиод, синий
	светодиод, оранжевый
Принадлежности	
Принадлежности (поставляются в комплекте)	уголок для монтажа: 4
	Гайки с пазом: 4
	гайки
Примечания	
Рекомендации	Для 8-полюсных разъемов цвета жил не стандартизированы.; Обратите внимание на проводку датчика и разъемов (см. техническую спецификацию).
Упаковочная величина	1 шт.
электрическое подключение - Излучатель	
Разъем: 1 x M12	

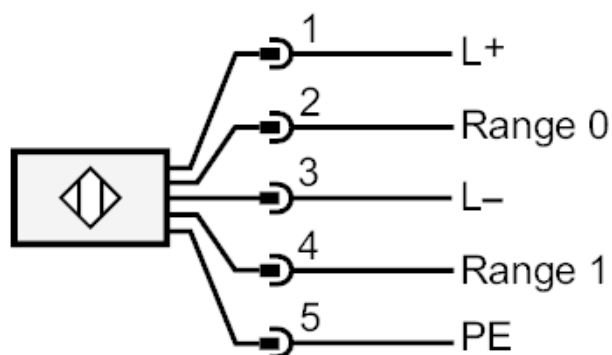
OY266S



Световые завесы для систем безопасности

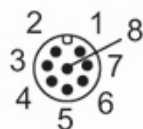
OYA0910-40-4-20-P-1

Соединение



электрическое подключение - приёмник

Разъем: 1 x M12; Максимальная длина кабеля: 100 м; для поперечного сечения провода 0,34 mm²





Соединение

