

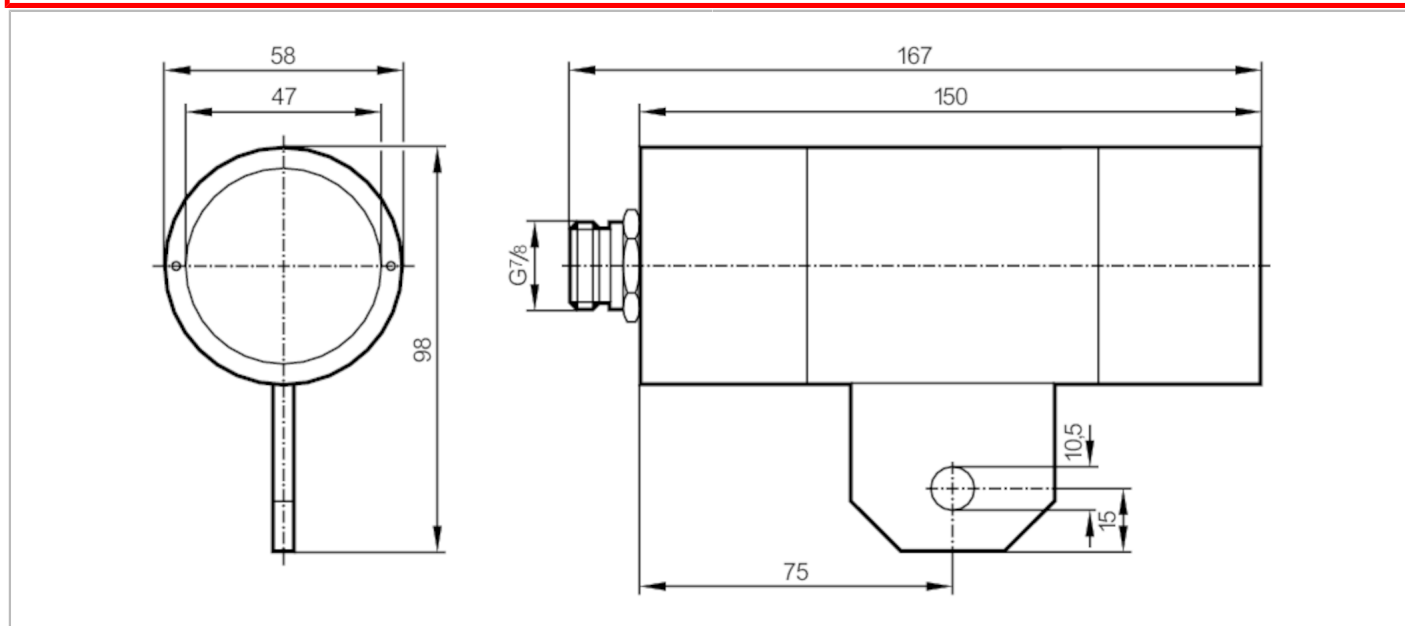


## Инфракрасный датчик температуры

OWS-3520-BPKG

Артикул недоступен - архивная позиция

заменено на: TW7001 + E35065



## Электронные данные

Рабочее напряжение	[V]	10...55 DC
Потребление тока	[mA]	< 20
Класс защиты		II
Защита от переплюсовки		да

## Выходы

Электрическое исполнение		PNP
Макс. падение напряжения коммутационного выхода DC	[V]	2,5
Постоянный ток нагрузки коммутационного выхода DC	[mA]	400
Частота переключения DC	[Hz]	1000
Защита от короткого замыкания		да
Тип защиты от короткого замыкания		тактовый
Защита от перегрузок по току		да

## Диапазон контроля

Гистерезис диапазона обнаружения	[%]	1...15
----------------------------------	-----	--------

## Условия эксплуатации

Температура окружающей среды	[°C]	-20...60
Степень защиты		IP 65

# OW5007



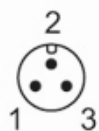
## Инфракрасный датчик температуры

OWS-3520-BPKG

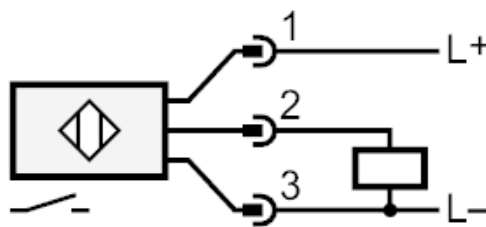
Испытания / одобрения		
ЭМС	EN 60947-5-2	
	EN 55011	класс B
Механические данные		
Корпус	Цилиндрический	
Размеры [mm]	Ø 58 / L = 150	
Материал	латунь покрыт белой бронзой	
Материал линз	стекло	
Дисплеи / Элементы управления		
Дисплей	Состояние выхода	1 x светодиод, жёлтый
Примечания		
Рекомендации	Артикул снят с производства	
Упаковочная величина	1 шт.	

### электрическое подключение

Разъем: 1 x 7/8"



### Соединение



Артикул недоступен - архивная позиция

заменено на: TW7001 + E35065