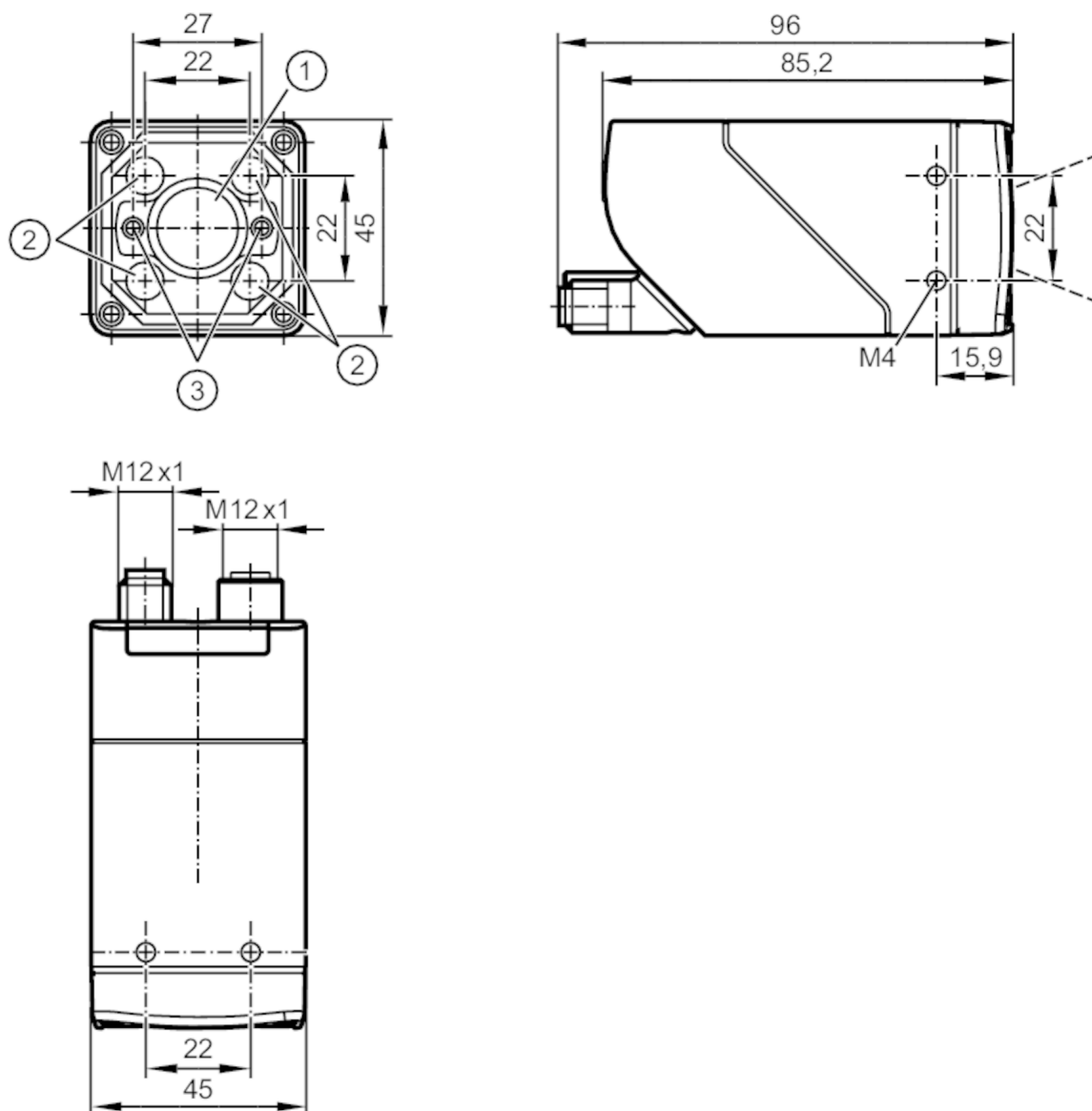


O2I501



Считыватели 1D/2D штрих-кодов

O2IIRDKG/E1/E2/EF/VF/TB/S



- 1 Объектив
- 2 Устройство подсветки
- 3 лазерные точки



Характеристики

Тип света	Инфракрасный свет
Разрешение изображения [px]	1280 x 960
Тип объектива	стандартный
Макс. скорость считывания [Hz]	40
Размеры [mm]	45 x 45 x 85



Считыватели 1D/2D штрих-кодов

O2IIRDKG/E1/E2/EF/VF/TB/S

Электронные данные				
Рабочее напряжение	[V]	18...30 DC		
Потребление тока	[mA]	< 400; (24V DC)		
Класс защиты		III		
Защита от переплюсовки		да		
Тип света		Инфракрасный свет		
Длина волны	[nm]	850		
Датчик изображения		CMOS датчик изображения чёрный/белый		
Встроенная подсветка		да		
Встроенная подсветка		да		
Лазерная маркировка		да		
Лазерная маркировка		да		
Входы/выходы				
Количество входов и выходов		Количество цифровых входов: 1; Количество цифровых выходов: 2		
Входы				
Количество цифровых входов		1		
Триггер		внешнее; 24 V PNP/NPN (IEC 61131-2 Тип 3); TCP/IP; EtherNet/IP; внутренний		
Выходы				
Общее количество выходов		2		
Количество цифровых выходов		2; (конфигурируемый)		
Функция выходного сигнала		24 V PNP/NPN		
Макс. падение напряжения коммутационного выхода DC	[V]	1		
Макс. допустимая токовая нагрузка на каждый выход	[mA]	100		
Защита от короткого замыкания		да		
Тип защиты от короткого замыкания		тактовый		
Защита от перегрузок по току		да		
Диапазон контроля				
Размеры поля зрения	[mm]	Рабочее расстояние срабатывания	Поле зрения	
		85	28 x 21	
		300	92 x 69	
		500	152 x 114	
		1000	302 x 227	
Рабочее расстояние срабатывания	[mm]	> 85		
Разрешение изображения	[px]	1280 x 960		
Тип объектива		стандартный		
Считываемые коды		Interleaved 2-of-5; Industrial 2-of-5; Code 39; Code 93; Code 128; Pharmacode; Codabar; EAN8; EAN8 Add-On 2; EAN8 Add-On 5; EAN13; EAN13 Add-On 2; EAN13 Add-On 5; UPC-A; UPC-A Add-On 2; UPC-A Add-On 5; UPC-E; UPC-E Add-On 2; UPC-		



Считыватели 1D/2D штрих-кодов

O2IIRDKG/E1/E2/EF/VF/TB/S

	E Add-On 5; GS1 DataBar Omnidirectional; GS1 DataBar Truncated; GS1 DataBar Stacked; GS1 DataBar Stacked Omnidirectional; GS1 DataBar Limited; GS1 DataBar Expanded; GS1 DataBar Expanded Stacked; GS1 - 128; MSI Barcode; ECC200; PDF-417; QR; Micro-QR; Aztec Code; GS1 ECC200; GS1 QR Code; GS1 Aztec Code
Всенаправленная система считывания	да
Макс. наклон к плоскости изображения [°]	45
Макс. скорость считывания [Hz]	40

Программное обеспечение / Программирование

Выбор параметров	Кнопка обучения "Teach"; через ПК с помощью ifm Vision Assistant
------------------	--

Интерфейсы

Коммуникационный интерфейс	Ethernet
Ethernet	
Количество интерфейсов Ethernet	1
Стандарт передачи	10Base-T; 100Base-TX
Скорость передачи	10 MBit/s; 100 MBit/s
Протокол	TCP/IP; EtherNet/IP
Заводские настройки	IP-адрес: 192.168.0.69
	маска подсети: 255.255.255.0 (Class C)
	IP - адрес шлюза: 192.168.0.201
	MAC-адрес: см. типовую бирку
Тип использования	параметрирование; Передача данных

Условия эксплуатации

Температура окружающей среды [°C]	-10...50
Температура хранения [°C]	-40...70
Степень защиты	IP 65

Испытания / одобрения

ЭМС	EN 61000-6-4 Излучение помех	промышленные среды
	EN 61000-6-2 Помехоустойчивость	промышленные среды
Ударопрочность	EN 60068-2-27	50 г 11 ms / неповторяющийся
	EN 60068-2-27	40 г 6 ms / повторяющийся
Вибропрочность	EN 60068-2-6	2 г (10 ... 150 Hz)
Лазерная защита класса	1	
Примечание к лазерной защите	Внимание:	лазер
	класс лазера:	1
		EN / IEC60825-1:2007
		EN / IEC60825-1:2014
		Соответствует положению 21 CFR 1040, за исключением отклонений, описанных в документе Laser Notice No. 50, который датирован июлем 2007.
Фотобиологическая безопасность	исключенная группа; (EN 62471)	
Электробезопасность	EN 61010-2-201	подача питания только через цепи PELV

O2I501



Считыватели 1D/2D штрих-кодов

O2IIRDKG/E1/E2/EF/VF/TB/S

Механические данные

Вес	[g]	599,1
Размеры	[mm]	45 x 45 x 85
Материал	корпус: отливка из цинка с порошковым покрытием; фронтальная оптика: Gorillaglas; светодиодное окно: PC; программирующие кнопки: POM; разъем: нерж.сталь; Уплотнение: FKM	

Дисплей / Элементы управления

Дисплей	Функция	2 x светодиод, зелёный
	Функция	2 x светодиод, жёлтый
	Teach-Funktion	1 x светодиод, зелёный
	Teach-Funktion	1 x светодиод, жёлтый
Элементы управления	1 x	Teach-Taste

Принадлежности

Принадлежности (необязательные)	Рабочее программное обеспечение
	монтажные принадлежности
	Адаптерный кабель
	Защитные панели и защитные панели фильтра

Примечания

Упаковочная величина	1 шт.
----------------------	-------

электрическое подключение

электрическое подключение - Ethernet

1	TxD+
2	RxD+
3	TxD-
4	RxD-

Разъем: 1 x M12



электрическое подключение - питание

1	U+
2	вход триггера
3	0 V
4	Коммутационный выход 1 конфигурируемый
5	Коммутационный выход 2 конфигурируемый / триггерный выход с внешней подсветкой

Разъем: 1 x M12

O2I501



Считыватели 1D/2D штрих-кодов

O2IIRDKG/E1/E2/EF/VF/TB/S

