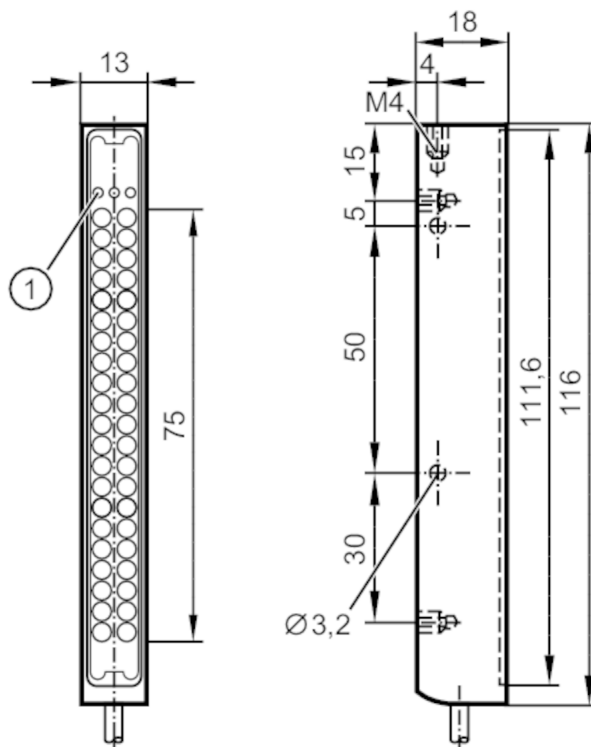




Внешняя подсветка

BAR LIGHT 10x75 RT/0,3M/US



1 светодиод



Характеристики

Тип света	красный свет
Размеры [mm]	116 x 13 x 18

Приложение

Освещенное поле	10 x 75
Форма	полосы
Режим работы	высокая интенсивность света (импульсная, постоянное функционирование только с охлаждением); нормальная интенсивность света (возможно постоянное функционирование)

Электронные данные

Рабочее напряжение [V]	24 DC
Потребление тока [mA]	Рабочий режим "непрерывная работа": 225; Рабочий режим "высокая интенсивность света": 375
Тип света	красный свет
Длина волны [nm]	617

Входы

Триггер	24 V PNP
---------	----------

Условия эксплуатации

Температура окружающей среды [°C]	-10...55
Температура хранения [°C]	-25...75
Степень защиты	IP 65
Защита от перегрева	true; (деактивация при 65...75 °C)

O2D921



Внешняя подсветка

BAR LIGHT 10x75 RT/0,3M/US

Испытания / одобрения

Фотобиологическая
безопасность

исключенная группа; (DIN EN 62471:2008)

Механические данные

Вес [g]

175,5

Размеры [mm]

116 x 13 x 18

Материал

алюминий анодное оксидирование, покрытие черной эмалью

Материал линз

стекло

Дисплеи / Элементы управления

Дисплей

Освещенность

1x светодиод, жёлтый

режим работы

1x светодиод, зелёный

Избыточная температура

1x светодиод, красный

Примечания

Упаковочная величина

1 шт.

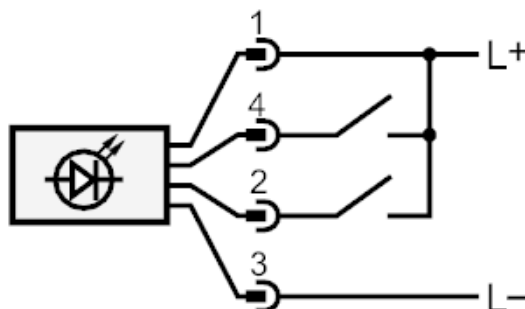
электрическое подключение

Кабель: 0,3 м, PUR, черный; 4 x 0,34 мм²

Разъем: 1 x M12



Соединение



- 4 Триггер
- 2 Рабочий режим "высокая интенсивность света"