

# МК5008

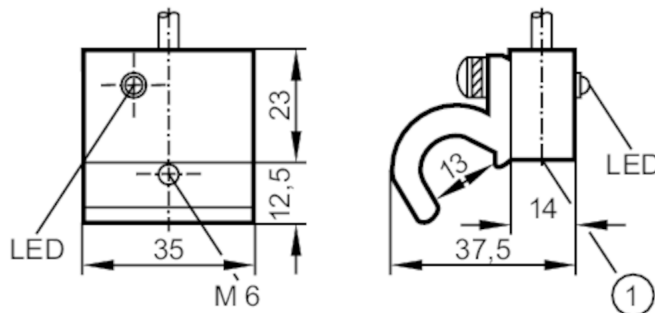


## Датчик цилиндра для цилиндров со штоком

МКЗ3000-ВРКГ

Артикул недоступен - архивная позиция

заменено на: МК5115 + E11799



1 Чувствительная поверхность



### Характеристики

Электрическое исполнение	PNP
Функция выходного сигнала	NO
Размеры [mm]	37,5 x 35 x 35,5

### Электронные данные

Рабочее напряжение [V]	10...30 DC
Потребление тока [mA]	< 10
Защита от переплюсовки	да
Макс. время задержки при включении [ms]	2

### Выходы

Электрическое исполнение	PNP
Функция выходного сигнала	NO
Макс. падение напряжения коммутационного выхода DC [V]	2
Постоянный ток нагрузки коммутационного выхода DC [mA]	300
Частота переключения DC [Hz]	5000
Защита от короткого замыкания	да
Тип защиты от короткого замыкания	тактовый
Защита от перегрузок по току	да

### Диапазон контроля

Порог чувствительности [mT]	3
Скорость передвижения макс. 5м/с [m/s]	< 5

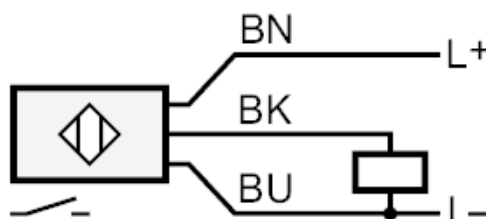
# МК5008



## Датчик цилиндра для цилиндров со штоком

MKZ3000-BPKG

Точность/ погрешность		
Гистерезис	[mm]	1
Воспроизводимость	[mm]	0,1
Условия эксплуатации		
Температура окружающей среды	[°C]	-25...75
Степень защиты		IP 67
Испытания / одобрения		
ЭМС	EN 60947-5-2	
Устойчивость к ударам/ вибрации	30 g (11 ms) / 10-55 Hz (1 mm)	
Механические данные		
Чувствительная поверхность	передний	
Конструктивное исполнение цилиндра	цилиндры с соединительными тягами	
Размеры	[mm]	37,5 x 35 x 35,5
Материал	корпус: пластмасса; Монтажный адаптер: алюминий	
Дисплей / Элементы управления		
Дисплей	Состояние выхода	1 x светодиод, жёлтый
Примечания		
Упаковочная величина	1 шт.	
электрическое подключение		
Кабель: 2 м, PUR / PVC; 3 x 0,25 mm <sup>2</sup>		
Соединение		



Цвета жил :

BN = коричневый  
BU = синий  
BK = черный

Артикул недоступен - архивная позиция

заменено на: МК5115 + E11799