

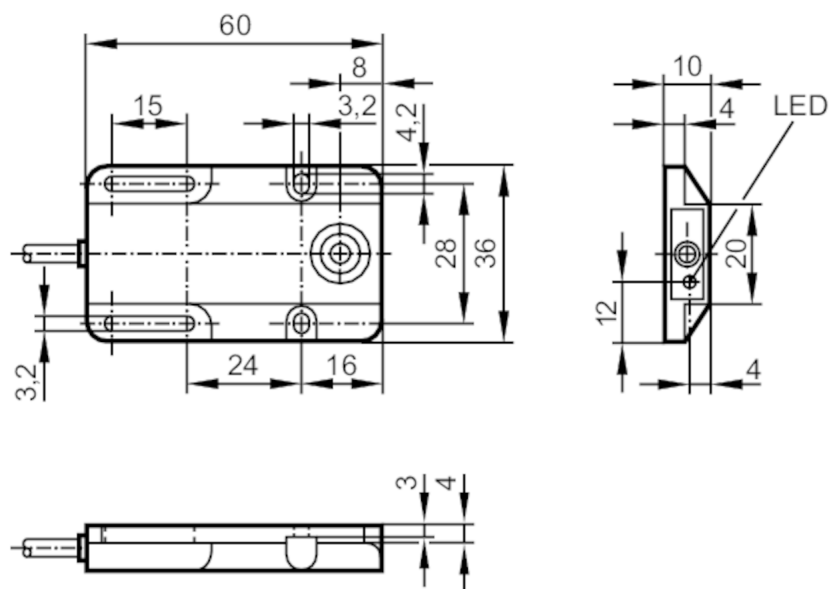
IW5034



Индуктивный датчик

IW-3008-BPOG/ 6mPPU

Артикул недоступен - архивная позиция



Характеристики

Электрическое исполнение	PNP
Функция выходного сигнала	NO
Диапазон срабатывания [mm]	8
Корпус	Прямоугольный
Размеры [mm]	60 x 36 x 10

Электронные данные

Рабочее напряжение [V]	10...36 DC
Потребление тока [mA]	15; (24 V)
Класс защиты	II
Защита от переплюсовки	нет

Выходы

Электрическое исполнение	PNP
Функция выходного сигнала	NO
Макс. падение напряжения коммутационного выхода DC [V]	1
Постоянный ток нагрузки коммутационного выхода DC [mA]	250
Частота переключения DC [Hz]	120
Защита от короткого замыкания	нет
Защита от перегрузок по току	нет

IW5034



Индуктивный датчик

IW-3008-BPOG/ 6mPPU

Диапазон контроля		
Диапазон срабатывания	[mm]	8
Реальное расстояние срабатывания Sr	[mm]	8 ± 10 %
Рабочее расстояние срабатывания	[mm]	0...6,5
Точность/ погрешность		
Поправочный коэффициент		сталь: 1 / нерж.сталь: 0,7 / латунь: 0,4 / алюминий: 0,3 / медь: 0,2
Гистерезис	[% от Sr]	1...15
Смещение точки переключения	[% от Sr]	-10...10
Условия эксплуатации		
Температура окружающей среды	[°C]	-25...80
Степень защиты		IP 67
Испытания / одобрения		
ЭМС	EN 60947-5-2	
	EN 55011	класс B
Механические данные		
Корпус		Прямоугольный
Монтаж		незаподлицо
Размеры	[mm]	60 x 36 x 10
Материал		PBT (полибутилентерефталат)
Дисплей / Элементы управления		
Дисплей	Состояние выхода	1 x светодиод, жёлтый
Примечания		
Упаковочная величина		1 шт.

IW5034



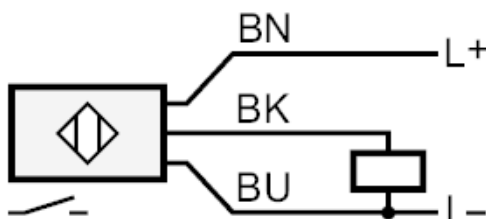
Индуктивный датчик

IW-3008-BPOG/ 6mPPU

электрическое подключение

Кабель: 6 m, PUR / PVC; 3 x 0,14 mm²

Соединение



	Цвета жил :
BN =	коричневый
BU =	синий
BK =	черный

Артикул недоступен - архивная позиция