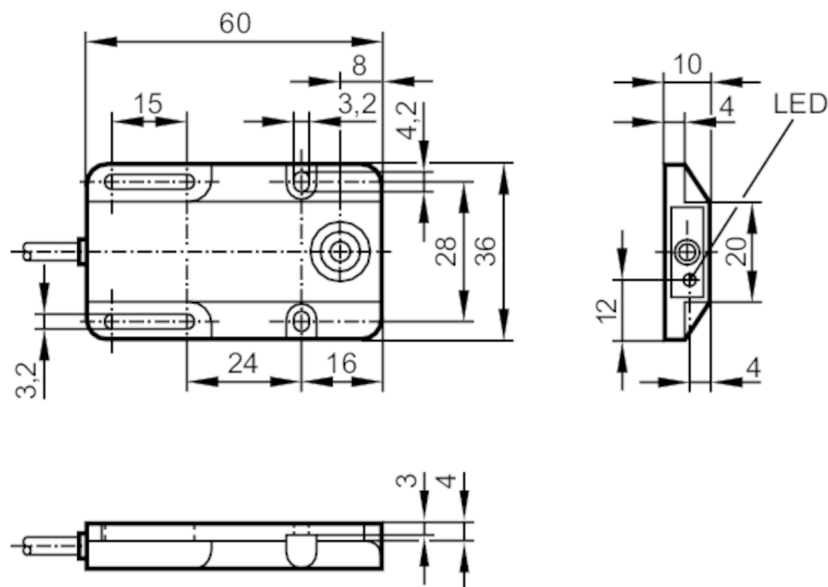


Индуктивный датчик

IW-3008-APOG/ 6m

Артикул недоступен - архивная позиция



Электронные данные

Рабочее напряжение	[V]	10...36 DC
Потребление тока	[mA]	15; (24 V)
Класс защиты		II
Защита от переплюсовки		нет

Выходы

Электрическое исполнение		PNP
Функция выходного сигнала		NC
Макс. падение напряжения коммутационного выхода DC	[V]	1
Постоянный ток нагрузки коммутационного выхода DC	[mA]	250
Частота переключения DC	[Hz]	120
Защита от короткого замыкания		нет
Защита от перегрузок по току		нет

Диапазон контроля

Диапазон срабатывания	[mm]	8
Реальное расстояние срабатывания Sr	[mm]	8 ± 10 %
Рабочее расстояние срабатывания	[mm]	0...6,5

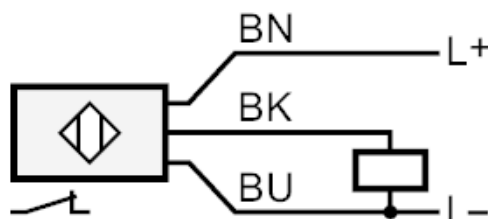
IW5023



Индуктивный датчик

IW-3008-APOG/ 6m

Точность/ погрешность		
Поправочный коэффициент	сталь: 1 / нерж.сталь: 0,7 / латунь: 0,4 / алюминий: 0,3 / медь: 0,2	
Гистерезис [% от Sr]	1...15	
Смещение точки переключения [% от Sr]	-10...10	
Условия эксплуатации		
Температура окружающей среды [°C]	-25...80	
Степень защиты	IP 67	
Испытания / одобрения		
ЭМС	EN 60947-5-2	класс B
	EN 55011	
Механические данные		
Корпус	Прямоугольный	
Монтаж	незаподлицо	
Размеры [mm]	60 x 36 x 10	
Материал	PBT (полибутилентерефталат)	
Дисплей / Элементы управления		
Дисплей	Состояние выхода	1 x светодиод, жёлтый
Примечания		
Упаковочная величина	1 шт.	
электрическое подключение		
Кабель: 6 м, PVC (поливинилхлорид); 3 x 0,14 mm ²		
Соединение		



	Цвета жил :
BN =	коричневый
BU =	синий
BK =	черный

Артикул недоступен - архивная позиция