

# IV5005

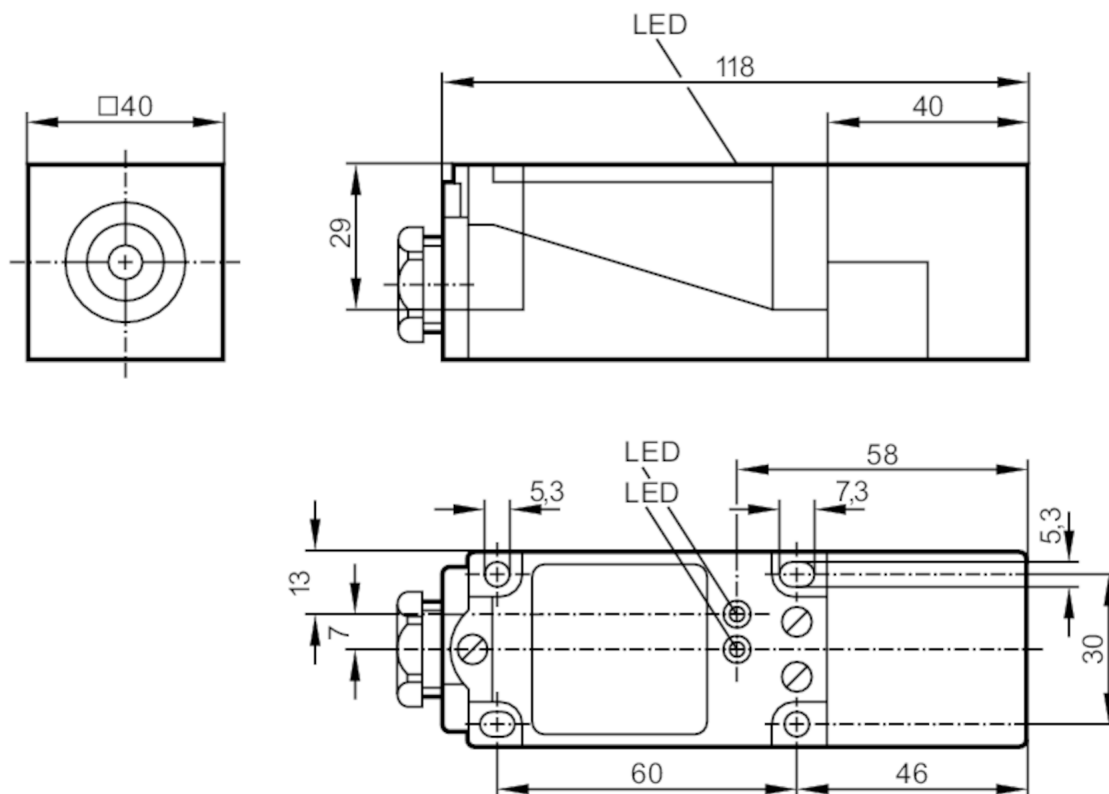


## Индуктивный датчик

IVE3015UBPKG

Артикул недоступен - архивная позиция

Альтернативный продукт: IV5025 При выборе альтернативного датчика и принадлежностей обратите внимание на технические параметры, возможны несоответствия! – При выборе альтернативного датчика и принадлежностей обратите внимание на технические параметры, возможны несоответствия!



### Приложение

Устойчивый к магнитному полю

да

### Электронные данные

Рабочее напряжение [V]

10...30 DC

Потребление тока [mA]

20; (24 V)

Класс защиты

II

Защита от переплюсовки

да



## Индуктивный датчик

IVE3015UBPKG

Выходы		
Электрическое исполнение	PNP	
Функция выходного сигнала	NO	
Макс. падение напряжения коммутационного выхода DC [V]	3	
Постоянный ток нагрузки коммутационного выхода DC [mA]	200	
Частота переключения DC [Hz]	10	
Защита от короткого замыкания	да	
Тип защиты от короткого замыкания	тактовый	
Защита от перегрузок по току	да	
Диапазон контроля		
Диапазон срабатывания [mm]	15	
Реальное расстояние срабатывания $S_r$ [mm]	$15 \pm 10 \%$	
Рабочее расстояние срабатывания [mm]	0...12,1	
Точность/ погрешность		
Поправочный коэффициент	сталь: 1 / нерж.сталь: 0,7 / латунь: 0,4 / алюминий: 0,3 / медь: 0,2	
Гистерезис [% от $S_r$ ]	1...15	
Смещение точки переключения [% от $S_r$ ]	-10...10	
Условия эксплуатации		
Температура окружающей среды [°C]	-25...70	
Степень защиты	IP 67	
Испытания / одобрения		
ЭМС	EN 60947-5-2	
Механические данные		
Корпус	Прямоугольный	
Монтаж	установка заподлицо	
Размеры [mm]	40 x 40 x 118	
Материал	PBT (полибутилентерефталат)	
Дисплей / Элементы управления		
Дисплей	Состояние выхода	1 x светодиод, жёлтый
	режим работы	1 x светодиод, зелёный
Примечания		
Примечания	5 положений чувствительной поверхности на выбор кабельный ввод (E11270), принадлежность	
Упаковочная величина	1 шт.	

# IV5005



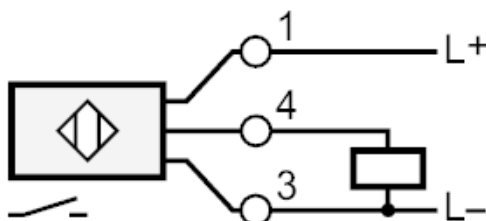
## Индуктивный датчик

IVE3015UBPKG

### электрическое подключение

контактные зажимы: ...2,5 mm<sup>2</sup>

### Соединение



Артикул недоступен - архивная позиция

Альтернативный продукт: IV5025 При выборе альтернативного датчика и принадлежностей обратите внимание на технические параметры, возможны несоответствия! – При выборе альтернативного датчика и принадлежностей обратите внимание на технические параметры, возможны несоответствия!