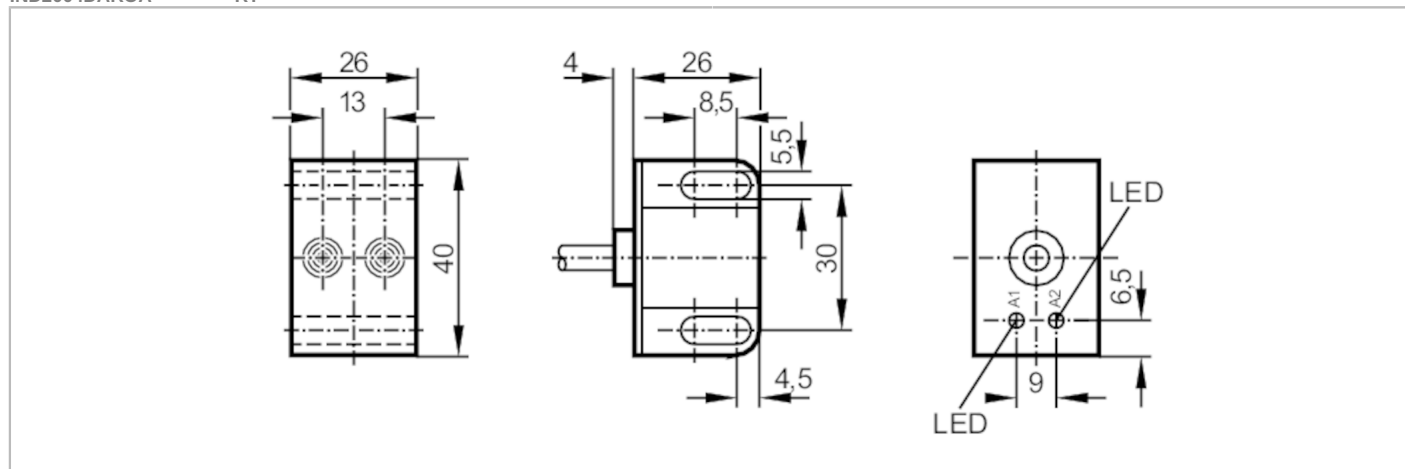


# IN0100



## Сдвоенный индуктивный датчик для вентиляльных приводов

IND2004DAROA RT



Характеристики	
Функция выходного сигнала	2 x норм. открытых комм. выхода
Диапазон срабатывания [mm]	4
Корпус	Прямоугольный
Размеры [mm]	40 x 26 x 26
Электронные данные	
Частота AC [Hz]	47...63
Рабочее напряжение [V]	20...140 AC / 10...140 DC
Класс защиты	II
Защита от перепутывания полярности	нет



## Сдвоенный индуктивный датчик для вентиляльных приводов

IND2004DAROA RT

Выходы	
Функция выходного сигнала	2 x норм. открытых комм. выхода
Макс. падение напряжения коммутационного выхода DC [V]	5
Макс. падение напряжения коммутационного выхода AC [V]	5
Минимальная нагрузка по току [mA]	5
Макс. ток утечки [mA]	0,8
Постоянный ток нагрузки коммутационного выхода AC [mA]	200
Постоянный ток нагрузки коммутационного выхода DC [mA]	200
Кратковременный ток нагрузки коммутационного выхода [mA]	900; (20 ms / 0,5 Hz)
Частота переключения AC [Hz]	25
Частота переключения DC [Hz]	25
Защита от короткого замыкания	нет
Защита от перегрузок по току	нет
Диапазон контроля	
Диапазон срабатывания [mm]	4
Реальное расстояние срабатывания $S_r$ [mm]	$4 \pm 10 \%$
Рабочее расстояние срабатывания [mm]	0...3,25
Точность/ погрешность	
Поправочный коэффициент	сталь: 1 / нерж.сталь: 0,7 / латунь: 0,5 / алюминий: 0,4 / медь: 0,3
Гистерезис [% от $S_r$ ]	3...15
Смещение точки переключения [% от $S_r$ ]	-10...10
Условия эксплуатации	
Температура окружающей среды [°C]	-25...80
Степень защиты	IP 67
Испытания / одобрения	
ЭМС	EN 60947-5-2
	EN 55011
класс B	
MTTF [годы]	507

# IN0100



## Сдвоенный индуктивный датчик для вентильных приводов

IND2004DAROA RT

Механические данные	
Вес [g]	145,5
Корпус	Прямоугольный
Монтаж	незаподлицо
Размеры [mm]	40 x 26 x 26
Материал	PBT (полибутилентерефталат); PC

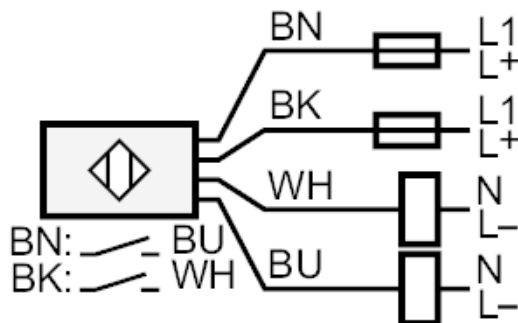
Дисплеи / Элементы управления		
Дисплей	Состояние выхода	2 x светодиод, красный

Электрическое подключение	
Требуемая защита	миниатюрный предохранитель IEC60127-2 лист 1; $\leq 2$ А; быстрая реакция; Предохранитель должен находиться за пределами взрывоопасной зоны.

Примечания	
Примечания	Рекомендуем проверить прибор на функциональность после короткого замыкания.
Упаковочная величина	1 шт.

**электрическое подключение**  
Кабель: 2 м, PVC (поливинилхлорид); 4 x 0,34 mm<sup>2</sup>

### Соединение



Примечание миниатюрный предохранитель IEC60127-2 лист 1  $\leq 2$  А быстрая реакция  
Предохранитель должен находиться за пределами взрывоопасной зоны.

Цвета жил :

BK =	черный
BN =	коричневый
BU =	синий
WH =	белый