

# IM5104

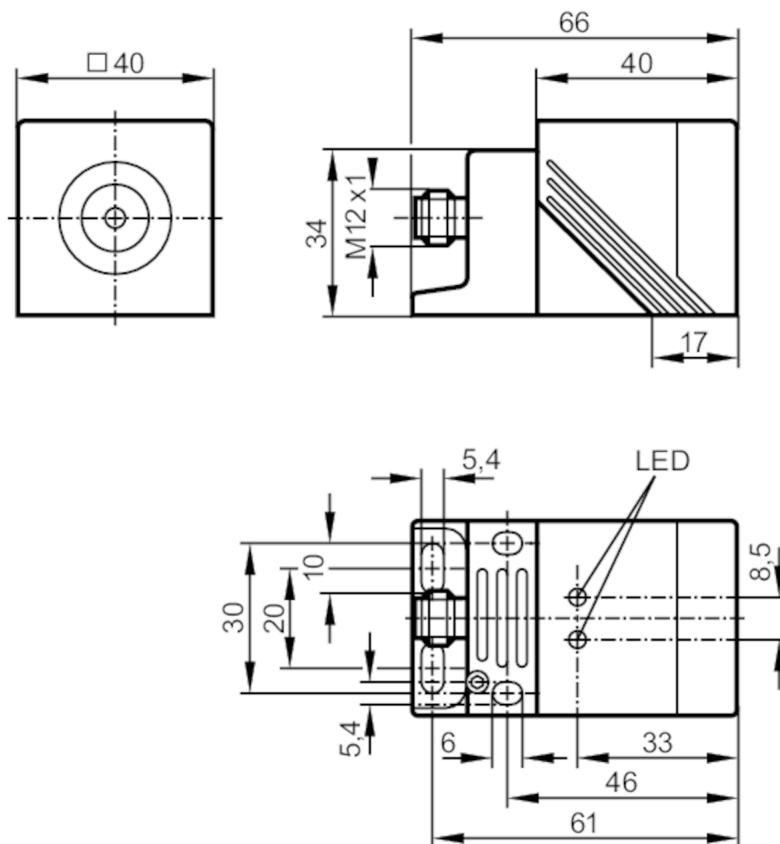


## Индуктивный датчик

IMC3035UBPKG/K1/SC/US-100-DPS

Артикул недоступен - архивная позиция

Альтернативный продукт: IM5120 или IM5129 При выборе альтернативного датчика и принадлежностей обратите внимание на технические параметры, возможны несоответствия! – При выборе альтернативного датчика и принадлежностей обратите внимание на технические параметры, возможны несоответствия!



CE

### Характеристики

Электрическое исполнение	PNP
Функция выходного сигнала	NO
Диапазон срабатывания [mm]	35
Корпус	Прямоугольный
Размеры [mm]	40 x 40 x 66

### Приложение

Особенности	позолоченные контакты; Поправочный коэффициент = 1; Устойчивый к магнитному полю
Устойчивый к магнитному полю	да

# IM5104



## Индуктивный датчик

IMC3035UBPKG/K1/SC/US-100-DPS

Электронные данные		
Рабочее напряжение [V]		10...36 DC
Потребление тока [mA]		20; (24 V)
Класс защиты		II
Защита от переплюсовки		да
Выходы		
Электрическое исполнение		PNP
Функция выходного сигнала		NO
Макс. падение напряжения коммутационного выхода DC [V]		2,5
Постоянный ток нагрузки коммутационного выхода DC [mA]		250
Частота переключения DC [Hz]		200
Защита от короткого замыкания		да
Тип защиты от короткого замыкания		тактовый
Защита от перегрузок по току		да
Диапазон контроля		
Диапазон срабатывания [mm]		35
Реальное расстояние срабатывания Sr [mm]		35 ± 10 %
Рабочее расстояние срабатывания [mm]		0...28,3
Точность/ погрешность		
Поправочный коэффициент		сталь: 1 / нерж.сталь: 1,1 / латунь: 1,1 / алюминий: 1,1 / медь: 1,1
Гистерезис [% от Sr]		1...20
Смещение точки переключения [% от Sr]		-10...10
Поправочный коэффициент = 1		да
Условия эксплуатации		
Температура окружающей среды [°C]		-25...70
Степень защиты		IP 67
Испытания / одобрения		
ЭМС	EN 61000-4-2 ESD	4 kV CD / 8 kV AD
	EN 61000-4-3 ВЧ излучение	10 V/m
	EN 61000-4-4 Burst	2 kV
	EN 61000-4-5 Surge	0,5 kV линейное, Ri: 2 Ом
	EN 61000-4-6 ВЧ проводимость	10 V
	EN 55011	класс B

# IM5104



## Индуктивный датчик

IMC3035UBPKG/K1/SC/US-100-DPS

Механические данные	
Корпус	Прямоугольный
Монтаж	незаподлицо
Размеры [mm]	40 x 40 x 66
Материал	корпус: PPE; крышка: PPE покрытие из тефлона; корпус разъемного соединения: латунь покрыт белой бронзой; крышка: PPS; зажим: PPS

Дисплей / Элементы управления		
Дисплей	Состояние выхода	1 x светодиод, жёлтый
	режим работы	1 x светодиод, зелёный

Принадлежности	
Принадлежности (поставляются в комплекте)	Монтажный кронштейн: 1
	Торцовый ключ: 1

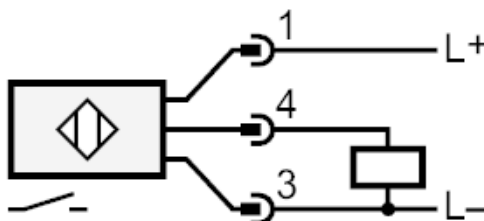
Примечания	
Примечания	5 положений чувствительной поверхности на выбор
Упаковочная величина	1 шт.

### электрическое подключение - разъем

Разъем: 1 x M12; Контакты: позолоченый



### Соединение



Артикул недоступен - архивная позиция

Альтернативный продукт: IM5120 или IM5129 При выборе альтернативного датчика и принадлежностей обратите внимание на технические параметры, возможны несоответствия! – При выборе альтернативного датчика и принадлежностей обратите внимание на технические параметры, возможны несоответствия!