

IM5103

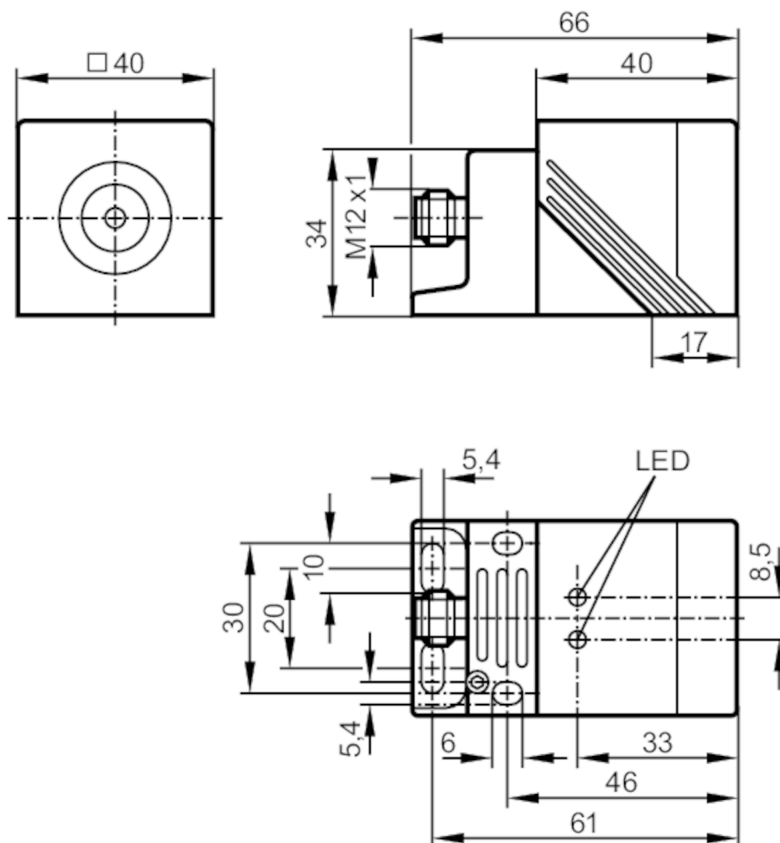


Индуктивный датчик

IMC3020UBPKG/K1/SC/US-100-DPS

Артикул недоступен - архивная позиция

заменено на: IM5119



Характеристики

Электрическое исполнение	PNP
Функция выходного сигнала	NO
Диапазон срабатывания [mm]	20
Корпус	Прямоугольный
Размеры [mm]	40 x 40 x 66

Приложение

Особенности	Поправочный коэффициент = 1
-------------	-----------------------------

Электронные данные

Рабочее напряжение [V]	10...36 DC
Потребление тока [mA]	20; (24 V)
Класс защиты	II
Защита от переплюсовки	да



Индуктивный датчик

IMC3020UBPKG/K1/SC/US-100-DPS

Выходы		
Электрическое исполнение	PNP	
Функция выходного сигнала	NO	
Макс. падение напряжения коммутационного выхода DC [V]	2,5	
Постоянный ток нагрузки коммутационного выхода DC [mA]	250	
Частота переключения DC [Hz]	200	
Защита от короткого замыкания	да	
Тип защиты от короткого замыкания	тактовый	
Защита от перегрузок по току	да	
Диапазон контроля		
Диапазон срабатывания [mm]	20	
Реальное расстояние срабатывания S_r [mm]	$20 \pm 10 \%$	
Рабочее расстояние срабатывания [mm]	0...16,2	
Точность/ погрешность		
Поправочный коэффициент	сталь: 1 / нерж.сталь: 1,1 / алюминий: 1,1 / медь: 1,1	
Гистерезис [% от S_r]	3...15	
Смещение точки переключения [% от S_r]	-10...10	
Поправочный коэффициент = 1	да	
Условия эксплуатации		
Температура окружающей среды [°C]	-25...70	
Степень защиты	IP 67	
Испытания / одобрения		
ЭМС	EN 60947-5-2	
	EN 55011	
	класс B	
Механические данные		
Корпус	Прямоугольный	
Монтаж	установка заподлицо	
Размеры [mm]	40 x 40 x 66	
Материал	корпус разъемного соединения: латунь; зажим: PPS; крышка: PPS; корпус: PPE; крышка: PPE покрытие из тефлона	
Дисплей / Элементы управления		
Дисплей	Состояние выхода	1 x светодиод, жёлтый
	режим работы	1 x светодиод, зелёный

IM5103



Индуктивный датчик

IMC3020UBPKG/K1/SC/US-100-DPS

Принадлежности

Принадлежности
(поставляются в комплекте)

Монтажный кронштейн: 1

Торцовый ключ: 1

Примечания

Упаковочная величина

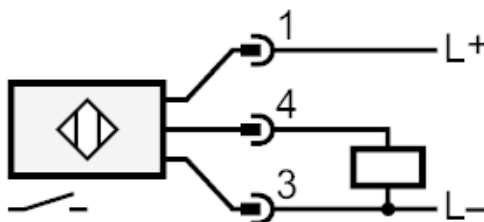
1 шт.

электрическое подключение - разъем

Разъем: 1 x M12



Соединение



Артикул недоступен - архивная позиция

заменено на: IM5119