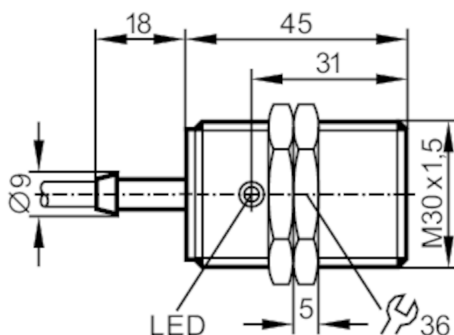




Индуктивный датчик

IIВ3010-АНКГ/ 6m

Артикул недоступен - архивная позиция



Электронные данные

Рабочее напряжение	[V]	18...36 DC
Потребление тока	[mA]	15; (24 V)
Класс защиты		II
Защита от переплюсовки		да

Выходы

Электрическое исполнение		NPN
Функция выходного сигнала		NO
Макс. падение напряжения коммутационного выхода DC	[V]	2,5
Постоянный ток нагрузки коммутационного выхода DC	[mA]	125; (150 (...50 °C))
Частота переключения DC	[Hz]	300
Защита от короткого замыкания		да
Тип защиты от короткого замыкания		тактовый
Защита от перегрузок по току		да

Диапазон контроля

Диапазон срабатывания	[mm]	10
Реальное расстояние срабатывания Sr	[mm]	10 ± 10 %
Рабочее расстояние срабатывания	[mm]	0...8,1

Точность/ погрешность

Поправочный коэффициент		сталь: 1 / нерж.сталь: 0,7 / латунь: 0,4 / алюминий: 0,3 / медь: 0,2
Гистерезис	[% от Sr]	1...15
Смещение точки переключения	[% от Sr]	-10...10

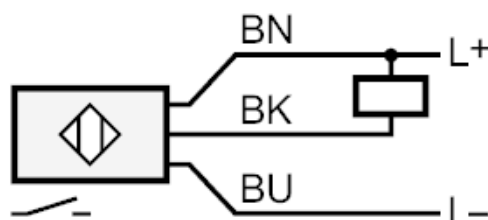
II5197



Индуктивный датчик

IIВ3010-АНКГ/ 6m

Условия эксплуатации		
Температура окружающей среды [°C]		-25...80
Степень защиты		IP 67
Механические данные		
Корпус		Резьбовой корпус
Монтаж		установка заподлицо
Размеры [mm]		M30 x 1,5 / L = 45
Обозначение резьбы		M30 x 1,5
Материал		латунь никелированн.; PBT (полибутилентерефталат)
Дисплей / Элементы управления		
Дисплей	Состояние выхода	1 x светодиод, жёлтый
Принадлежности		
Принадлежности (поставляются в комплекте)		крепежные гайки: 2
Примечания		
Упаковочная величина		1 шт.
электрическое подключение		
Кабель: 6 m, PVC (поливинилхлорид); 3 x 0,5 mm ²		
Соединение		



	Цвета жил :
BN =	коричневый
BU =	синий
BK =	черный

Артикул недоступен - архивная позиция