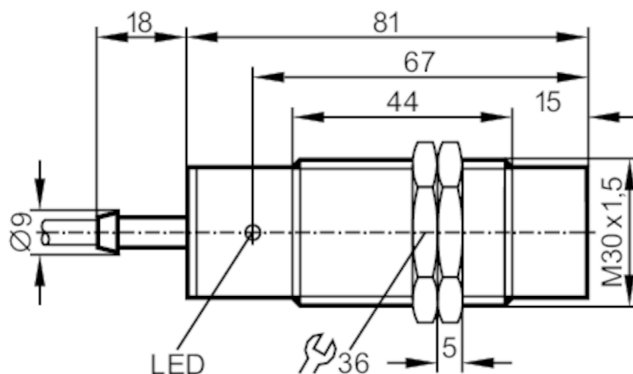




Индуктивный датчик

IIA3015-APOG/V4A/10m

Артикул недоступен - архивная позиция



Электронные данные

Рабочее напряжение	[V]	10...55 DC
Потребление тока	[mA]	< 7
Класс защиты		II
Защита от переплюсовки		нет

Выходы

Электрическое исполнение		PNP
Функция выходного сигнала		NC
Макс. падение напряжения коммутационного выхода DC	[V]	1
Постоянный ток нагрузки коммутационного выхода DC	[mA]	400
Частота переключения DC	[Hz]	50
Защита от короткого замыкания		нет
Защита от перегрузок по току		нет

Диапазон контроля

Диапазон срабатывания	[mm]	15
Реальное расстояние срабатывания Sr	[mm]	15 ± 10 %
Рабочее расстояние срабатывания	[mm]	0...12,1

Точность/ погрешность

Поправочный коэффициент		сталь: 1 / нерж.сталь: 0,7 / латунь: 0,4 / алюминий: 0,3 / медь: 0,2
Гистерезис	[% от Sr]	3...15
Смещение точки переключения	[% от Sr]	-10...10

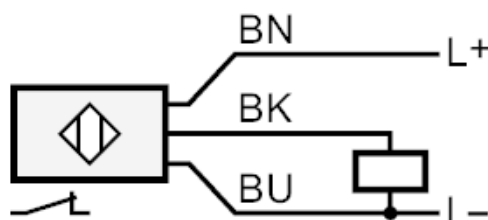
II5139



Индуктивный датчик

IIA3015-APOG/V4A/10m

Условия эксплуатации		
Температура окружающей среды [°C]		-25...80
Степень защиты		IP 67
Механические данные		
Корпус		Резьбовой корпус
Монтаж		незаподлицо
Размеры [mm]		M30 x 1,5 / L = 81
Обозначение резьбы		M30 x 1,5
Материал		нерж. сталь (1.4571/316Ti); активная поверхность: PBT (полибутилентерефталат)
Дисплей / Элементы управления		
Дисплей	Состояние выхода	1 x светодиод, жёлтый
Принадлежности		
Принадлежности (поставляются в комплекте)		крепежные гайки: 2
Примечания		
Упаковочная величина		1 шт.
электрическое подключение		
Кабель: 10 м, PVC (поливинилхлорид); 3 x 0,5 mm ²		
Соединение		



	Цвета жил :
BK =	черный
BN =	коричневый
BU =	синий

Артикул недоступен - архивная позиция