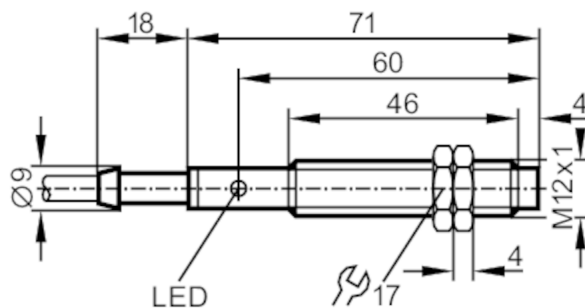




## Индуктивный датчик

IFA3004-BNKG/20m

Артикул недоступен - архивная позиция



## Электронные данные

Рабочее напряжение	[V]	10...55 DC
Потребление тока	[mA]	5; (24 V)
Класс защиты		II
Защита от переплюсовки		да

## Выходы

Электрическое исполнение		NPN
Функция выходного сигнала		NC
Макс. падение напряжения коммутационного выхода DC	[V]	2,5
Постоянный ток нагрузки коммутационного выхода DC	[mA]	250
Частота переключения DC	[Hz]	400
Защита от короткого замыкания		да
Тип защиты от короткого замыкания		тактовый
Защита от перегрузок по току		да

## Диапазон контроля

Диапазон срабатывания	[mm]	4
Реальное расстояние срабатывания Sr	[mm]	4 ± 10 %
Рабочее расстояние срабатывания	[mm]	0...3,25

## Точность/ погрешность

Поправочный коэффициент		сталь: 1 / нерж.сталь: 0,7 / латунь: 0,4 / алюминий: 0,3 / медь: 0,2
Гистерезис	[% от Sr]	1...15
Смещение точки переключения	[% от Sr]	-10...10

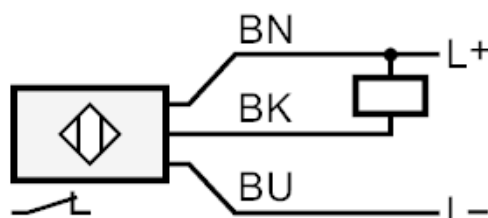
# IF5344



## Индуктивный датчик

IFA3004-BNKG/20m

Условия эксплуатации		
Температура окружающей среды [°C]		-25...80
Степень защиты		IP 67
Механические данные		
Корпус		Резьбовой корпус
Монтаж		незаподлицо
Размеры [mm]		M12 x 1 / L = 71
Обозначение резьбы		M12 x 1
Материал		латунь никелированн.; PBT (полибутилентерефталат)
Дисплей / Элементы управления		
Дисплей	Состояние выхода	1 x светодиод, жёлтый
Принадлежности		
Принадлежности (поставляются в комплекте)		крепежные гайки: 2
Примечания		
Упаковочная величина		1 шт.
электрическое подключение		
Кабель: 20 м, PVC (поливинилхлорид); 3 x 0,34 mm <sup>2</sup>		
Соединение		



	Цвета жил :
BN =	коричневый
BU =	синий
BK =	черный

Артикул недоступен - архивная позиция