

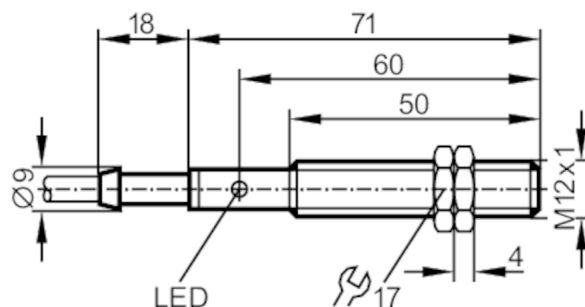
# IF5710



## Индуктивный датчик

IF-2004-FRKG/10M

Артикул недоступен - архивная позиция



CE

### Электронные данные

Рабочее напряжение [V]	10...55 DC
Класс защиты	II
Защита от переплюсовки	да

### Выходы

Функция выходного сигнала	нормально открытый / нормально закрытый; (по выбору)
Макс. падение напряжения коммутационного выхода DC [V]	4,6
Минимальная нагрузка по току [mA]	4
Макс. ток утечки [mA]	0,5
Постоянный ток нагрузки коммутационного выхода DC [mA]	400
Частота переключения DC [Hz]	1500
Защита от короткого замыкания	да
Тип защиты от короткого замыкания	тактовый
Защита от перегрузок по току	да

### Диапазон контроля

Диапазон срабатывания [mm]	4
Реальное расстояние срабатывания $S_r$ [mm]	$4 \pm 10\%$
Рабочее расстояние срабатывания [mm]	0...3,25

### Точность/ погрешность

Поправочный коэффициент	сталь: 1 / нерж.сталь: 0,7 / латунь: 0,4 / алюминий: 0,3 / медь: 0,2
Гистерезис [% от $S_r$ ]	1...15
Смещение точки переключения [% от $S_r$ ]	-10...10

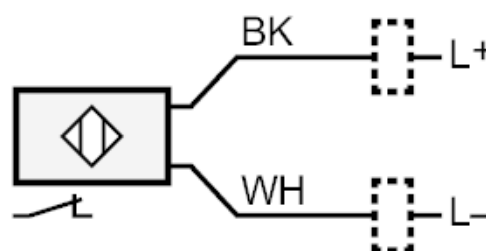
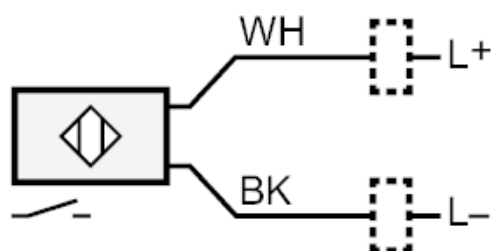
# IF5710



## Индуктивный датчик

IF-2004-FRKG/10M

Условия эксплуатации		
Температура окружающей среды [°C]		-25...80
Степень защиты		IP 67
Испытания / одобрения		
ЭМС	EN 60947-5-2	
	EN 55011	класс B
Механические данные		
Корпус		Резьбовой корпус
Монтаж		незаподлицо
Размеры [mm]		M12 x 1 / L = 71
Обозначение резьбы		M12 x 1
Материал		PBT (полибутилентерефталат)
Дисплей / Элементы управления		
Дисплей	Состояние выхода	1 x светодиод, жёлтый
Принадлежности		
Принадлежности (поставляются в комплекте)		крепежные гайки: 2
Примечания		
Упаковочная величина		1 шт.
электрическое подключение		
Кабель: 10 м, PVC (поливинилхлорид); 2 x 0,34 mm <sup>2</sup>		
Соединение		



Цвета жил :

BK =            черный

WH =            белый

Артикул недоступен - архивная позиция