

IF0307



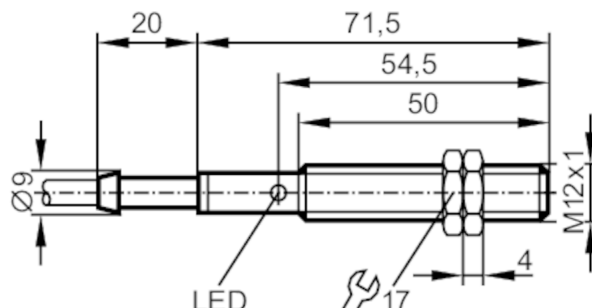
Индуктивный датчик

IF-2004-BBOW

RT

Артикул недоступен - архивная позиция

Альтернативный продукт: IF0004 При выборе альтернативного датчика и принадлежностей обратите внимание на технические параметры, возможны несоответствия! – При выборе альтернативного датчика и принадлежностей обратите внимание на технические параметры, возможны несоответствия!



Характеристики

| | | |
|----------------------------|--|--------------------|
| Функция выходного сигнала | | NC |
| Диапазон срабатывания [mm] | | 4 |
| Корпус | | Резьбовой корпус |
| Размеры [mm] | | M12 x 1 / L = 71,5 |

Электронные данные

| | | |
|------------------------|--|-------------|
| Частота АС [Hz] | | 47...63 |
| Рабочее напряжение [V] | | 20...250 АС |
| Класс защиты | | II |
| Защита от переплюсовки | | нет |

Выходы

| | | |
|--|--|-----------------------|
| Функция выходного сигнала | | NC |
| Макс. падение напряжения коммутационного выхода АС [V] | | 8,5 |
| Минимальная нагрузка по току [mA] | | 8 |
| Макс. ток утечки [mA] | | 2 |
| Постоянный ток нагрузки коммутационного выхода АС [mA] | | 200; (250 (...50 °C)) |
| Кратковременный ток нагрузки коммутационного выхода [mA] | | 900; (20 ms / 0,5 Hz) |
| Частота переключения АС [Hz] | | 25 |
| Защита от короткого замыкания | | нет |
| Защита от перегрузок по току | | нет |

IF0307



Индуктивный датчик

IF-2004-BBOW

RT

| Диапазон контроля | | |
|---|------------------|--|
| Диапазон срабатывания | [mm] | 4 |
| Реальное расстояние срабатывания Sr | [mm] | 4 ± 10 % |
| Рабочее расстояние срабатывания | [mm] | 0...3,25 |
| Точность/ погрешность | | |
| Поправочный коэффициент | | сталь: 1 / нерж.сталь: 0,7 / латунь: 0,4 / алюминий: 0,3 / медь: 0,2 |
| Гистерезис | [% от Sr] | 1...15 |
| Смещение точки переключения | [% от Sr] | -10...10 |
| Условия эксплуатации | | |
| Температура окружающей среды | [°C] | -25...80 |
| Степень защиты | | IP 67 |
| Испытания / одобрения | | |
| ЭМС | EN 60947-5-2 | |
| | EN 55011 | класс B |
| Механические данные | | |
| Корпус | | Резьбовой корпус |
| Монтаж | | незаподлицо |
| Размеры | [mm] | M12 x 1 / L = 71,5 |
| Обозначение резьбы | | M12 x 1 |
| Материал | | PBT (полибутилентерефталат) |
| Дисплей / Элементы управления | | |
| Дисплей | Состояние выхода | 1 x светодиод, красный |
| Принадлежности | | |
| Принадлежности (поставляются в комплекте) | | крепежные гайки: 2 |
| Примечания | | |
| Упаковочная величина | | 1 шт. |

IF0307



Индуктивный датчик

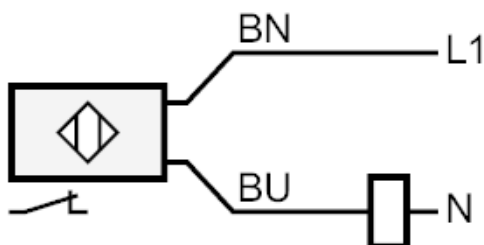
IF-2004-BBOW

RT

электрическое подключение

Кабель: 2 м, PVC (поливинилхлорид); 2 x 0,5 mm²

Соединение



Цвета жил :

BN = коричневый

BU = синий

Артикул недоступен - архивная позиция

Альтернативный продукт: IF0004 При выборе альтернативного датчика и принадлежностей обратите внимание на технические параметры, возможны несоответствия! – При выборе альтернативного датчика и принадлежностей обратите внимание на технические параметры, возможны несоответствия!