

# IB5147

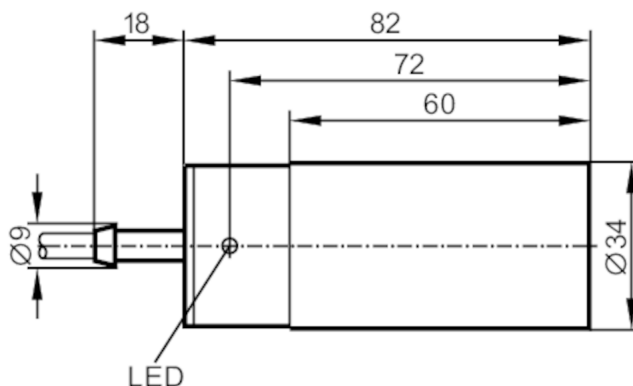


## Индуктивный датчик

IB-3020-APKG/55V

Артикул недоступен - архивная позиция

Альтернативный продукт: IB5142 При выборе альтернативного датчика и принадлежностей обратите внимание на технические параметры, возможны несоответствия! – При выборе альтернативного датчика и принадлежностей обратите внимание на технические параметры, возможны несоответствия!



### Характеристики

Электрическое исполнение	PNP
Функция выходного сигнала	NC
Диапазон срабатывания [mm]	20
Корпус	Цилиндрический
Размеры [mm]	Ø 34 / L = 82

### Электронные данные

Рабочее напряжение [V]	10...55 DC
Потребление тока [mA]	5; (24 V)
Класс защиты	II
Защита от переплюсовки	да

### Выходы

Электрическое исполнение	PNP
Функция выходного сигнала	NC
Макс. падение напряжения коммутационного выхода DC [V]	2,5
Постоянный ток нагрузки коммутационного выхода DC [mA]	250
Частота переключения DC [Hz]	60
Защита от короткого замыкания	да
Тип защиты от короткого замыкания	тактовый
Защита от перегрузок по току	да

# IB5147



## Индуктивный датчик

IB-3020-APKG/55V

Диапазон контроля		
Диапазон срабатывания	[mm]	20
Реальное расстояние срабатывания Sr	[mm]	20 ± 10 %
Рабочее расстояние срабатывания	[mm]	0...16,2
Точность/ погрешность		
Поправочный коэффициент		сталь: 1 / нерж.сталь: 0,7 / латунь: 0,4 / алюминий: 0,3 / медь: 0,2
Гистерезис	[% от Sr]	1...15
Смещение точки переключения	[% от Sr]	-10...10
Условия эксплуатации		
Температура окружающей среды	[°C]	-25...80
Степень защиты		IP 67
Испытания / одобрения		
ЭМС	EN 60947-5-2	
	EN 55011	класс B
Механические данные		
Корпус		Цилиндрический
Монтаж		незаподлицо
Размеры	[mm]	∅ 34 / L = 82
Материал		PBT (полибутилентерефталат)
Дисплей / Элементы управления		
Дисплей	Состояние выхода	1 x светодиод, жёлтый
Принадлежности		
Принадлежности (поставляются в комплекте)		крепежные хомуты: 1
Примечания		
Упаковочная величина		1 шт.

# IB5147



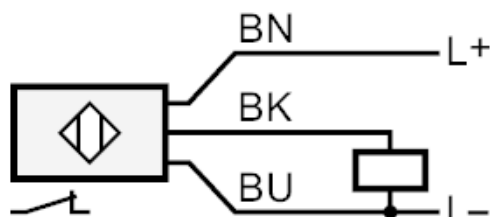
## Индуктивный датчик

IB-3020-APKG/55V

### электрическое подключение

Кабель: 2 м, PVC (поливинилхлорид); 3 x 0,5 мм<sup>2</sup>

### Соединение



Цвета жил :

BN = коричневый

BU = синий

BK = черный

Артикул недоступен - архивная позиция

Альтернативный продукт: IB5142 При выборе альтернативного датчика и принадлежностей обратите внимание на технические параметры, возможны несоответствия! – При выборе альтернативного датчика и принадлежностей обратите внимание на технические параметры, возможны несоответствия!