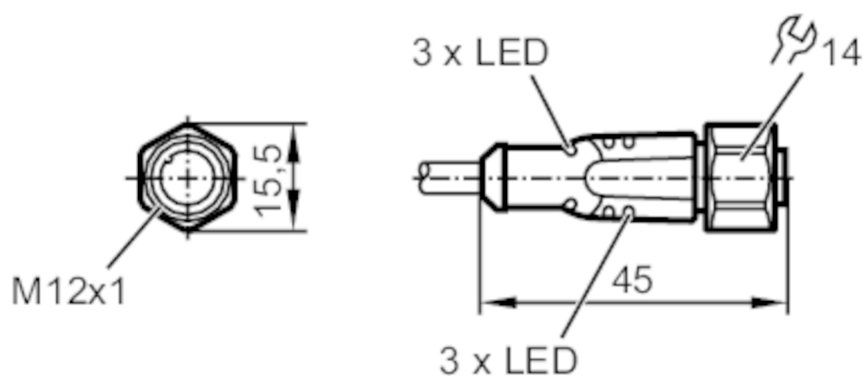


EVM070



Соединительный кабель с разъемом

ADOGH046VAS0010H04



Приложение	
Применение	применения в тяжелых условиях эксплуатации
Без силикона	да
Электронные данные	
Рабочее напряжение [V]	10...36 DC
Класс защиты	II
Макс. общая токовая нагрузка [A]	4
Выходы	
Электрическое исполнение	PNP
Условия эксплуатации	
Температура окружающей среды [°C]	-40...90
Примечание к температуре окружающей среды	cULus: ...75
Температура окружающей среды во время работы [°C]	-25...90
Примечание к температуре окружающей среды (движение)	cULus: ...75
Степень защиты	IP 65; IP 67; IP 68; IP 69K

EVM070



Соединительный кабель с разъемом

ADOGH046VAS0010H04

Испытания / одобрения		
Виброустойчивость	EN 60068-2-6 Fc	20 г (10...3000 Hz) / -20 °C / 50 °C 50 циклов качания частоты; 1 октава в минуту в 3 осях
Ударопрочность	EN 60068-2-27 Ea	100 г 11 мс полусинуса; 6 ударов в каждом направлении по 3 координатным осям / -40 °C / 85 °C
Постоянная ударопрочность	EN 60068-2-29 Eb	40 г 6 мс 4000 ударов в каждом направлении по 3 координатным осям / -20 °C / 50 °C
Быстрые изменения температуры	EN 60068-2-14 Na	TA = -40°C; TB = 85°C; t1 = 30 min; t2 = < 10 s 50 циклов
Тестирование солевым туманом	EN 60068-2-52 Kb	Степень воздействия 5 (4 испытательных цикла)
Механические данные		
Вес [g]		341,8
Размеры [mm]		15,5 x 15,5 x 45
Материал	корпус: TPU чёрный прозрачный; Уплотнение: FKM	
Материал накидной гайки	нерж. сталь (1.4404 / 316L)	
Пригодность для кабельной цепи	да	
Пригодность для кабельной цепи	Радиус изгиба в случае движения кабеля	мин. 10 x диаметр кабеля
	Скорость перемещения	максим. 3,3 м/с для длины перемещений по горизонтали, равной 5 м, и максим. ускорением - 5 м/с ²
	Циклы изгиба	> 5 Mio.
	Деформация кручения	± 180 °/м
Дисплей / Элементы управления		
Дисплей	Состояние выхода	4 x светодиод, жёлтый
	режим работы	2 x светодиод, зелёный
Примечания		
Упаковочная величина		1 шт.
электрическое подключение		
Кабель: 10 м, PUR (полиуретан), Без галогена, черный, Ø 4,9 mm; 4 x 0,34 mm ² (42 x Ø 0,1 mm)		
электрическое подключение - Разъём		
Разъём: 1 x M12, прямой; Блокировка: нерж. сталь (1.4404 / 316L); Контакты: позолоченный; Момент затяжки: 0,6...1,5 Nm		

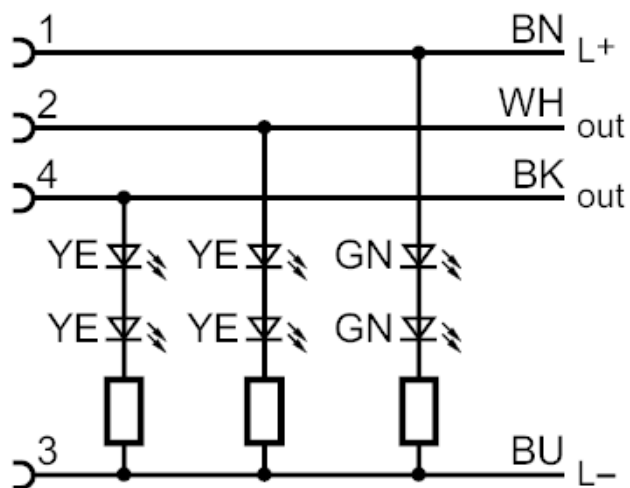
EVM070



Соединительный кабель с разъемом

ADOGH046VAS0010H04

Соединение



Цвета жил :

BK =	черный
BN =	коричневый
BU =	синий
WH =	белый