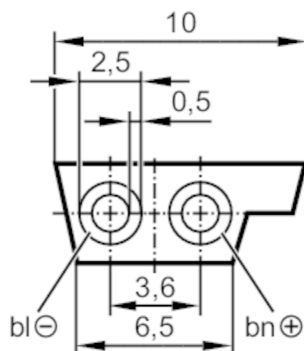


E74110



AS-i разветвитель для плоского кабеля

Flat cable 100 meter PUR bk



Приложение

Особенности	Без галогена
Исполнение	для применения с технологией прокола изоляции
Применение	Внешнее питание 24 V

Электронные данные

Рабочее напряжение [V]	< 24 DC
------------------------	---------

Условия эксплуатации

Температура окружающей среды [°C]	-40...85
Степень защиты	IP 67

Механические данные

Вес [g]	6465
---------	------

Примечания

Примечания	100 m Форма упаковки: свёрнутый в спираль
Упаковочная величина	100 m

электрическое подключение

Кабель: 100 m, PUR (полиуретан), Без галогена, черный; 2 x 1,5 mm²