

E20853

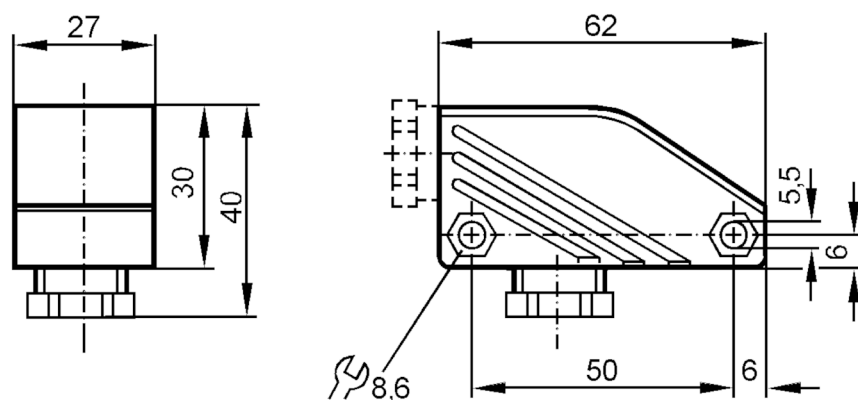


Монтажная доска

MOUNTING BASE OL

Артикул недоступен - архивная позиция

заменено на: E21023



Механические данные

Материал

РА (полиамид); РВТ (полибутилентерефталат)

Примечания

Упаковочная величина

1 шт.

Артикул недоступен - архивная позиция

заменено на: E21023