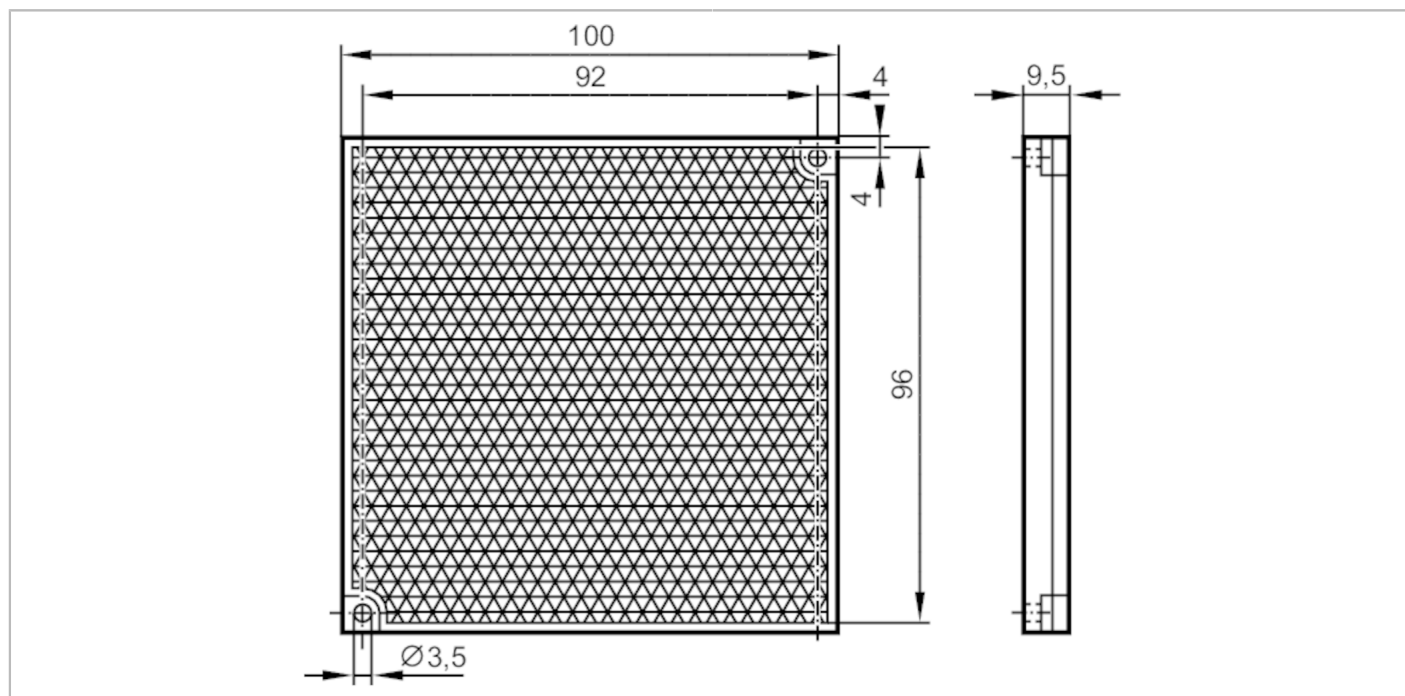


E20454



Рефлектор для рефлекторных датчиков

REFLECTOR TS-96x96



Приложение	
Исполнение	угловой, для рефлекторных датчиков
Условия эксплуатации	
Температура окружающей среды [°C]	-10...60
Механические данные	
Вес [g]	66,6
Размеры [mm]	100 x 100 x 9,5
Материал	пластмасса
Примечания	
Упаковочная величина	1 шт.