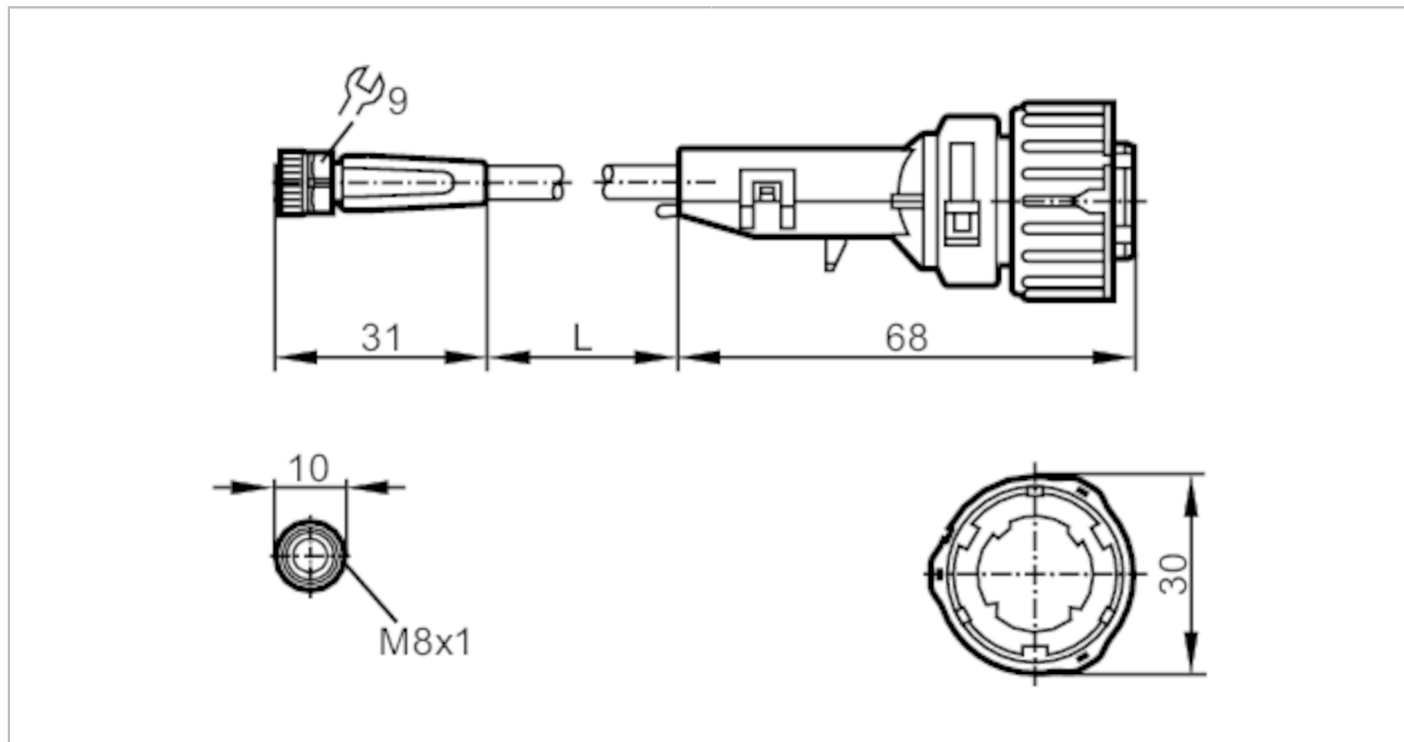


# E12245



## Соединительный кабель

VDOGF030MSS03,7H03DOGR030PLS



Приложение		
Без силикона	да	
Электронные данные		
Рабочее напряжение [V]	9,6...30 DC	
Класс защиты	III	
Макс. общая токовая нагрузка [A]	3	
Условия эксплуатации		
Температура окружающей среды [°C]	-25...85	
Степень защиты	IP 67; IP 69K	
Механические данные		
Вес [g]	100,5	
Размеры [mm]	10 x 10 x 31	
Материал	корпус: TPU оранжевый; Уплотнение: FKM; корпус: Hytrel G-4774 черный	
Материал накидной гайки	латунь, никелированн. / латунь, никелированн.	
Пригодность для кабельной цепи	да	
Пригодность для кабельной цепи	Радиус изгиба в случае движения кабеля	мин. 10 x диаметр кабеля
	Скорость перемещения	максим. 3,3 m/s для длины перемещений по горизонтали, равной 5 m, и максим. ускорением - 5 m/s <sup>2</sup>
	Циклы изгиба	> 5 Mio.
	Деформация кручения	± 180 °/m
Примечания		
Упаковочная величина	1 шт.	

# E12245

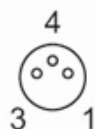


## Соединительный кабель

VDOGF030MSS03,7H03DOGR030PLS

### электрическое подключение - Разъём

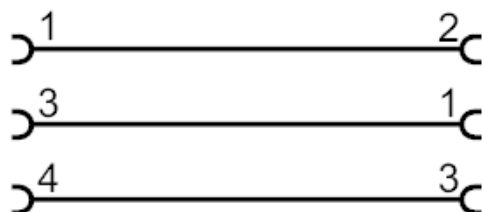
Разъём: 1 x M8, прямой; Блокировка: латунь, никелированн.; Контакты: позолоченый; Момент затяжки: 0,3...0,5 Nm



### электрическое подключение

Кабель: 3,7 м, PUR (полиуретан), Без галогена, черный, Ø 3,7 мм; 3 x 0,25 мм<sup>2</sup> (32 x Ø 0,1 мм )

### Соединение



### электрическое подключение - Разъём

Разъём: 1 x защёлка, прямой; Блокировка: латунь, никелированн.; Контакты: позолоченый; Момент затяжки: 0,3...0,5 Nm

