

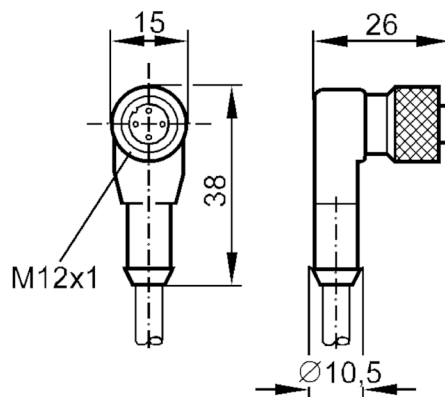
E10250



Соединительный кабель с разъемом

ADOAH040ZDS0005A03

Артикул недоступен - архивная позиция



Электронные данные

Рабочее напряжение [V] < 250 AC/DC

Условия эксплуатации

Температура окружающей среды [°C] -25...90

Степень защиты IP 67

Механические данные

Материал PUR (полиуретан)

Материал накидной гайки отливка из цинка, никелированн.

Примечания

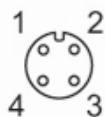
Упаковочная величина 1 шт.

электрическое подключение

Кабель: 5 м, PUR / PVC, черный, Ø 4,5 mm; 3 x 0,34 mm²

электрическое подключение - Разъём

Разъём: 1 x M12, угловой; Литой корпус: PUR (полиуретан); Блокировка: отливка из цинка, никелированн.



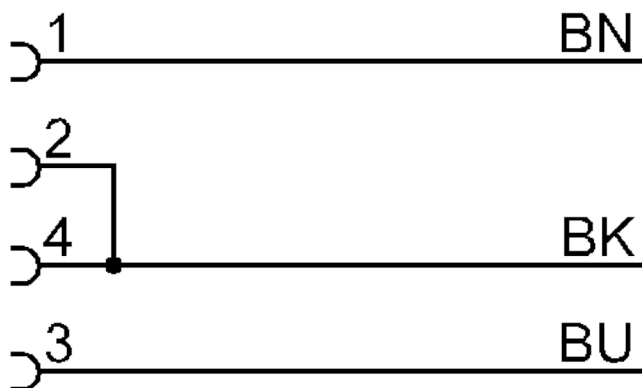
E10250



Соединительный кабель с разъемом

ADOAH040ZDS0005A03

Соединение



Цвета жил :

BN = коричневый

BK = черный

BU = синий

Артикул недоступен - архивная позиция