

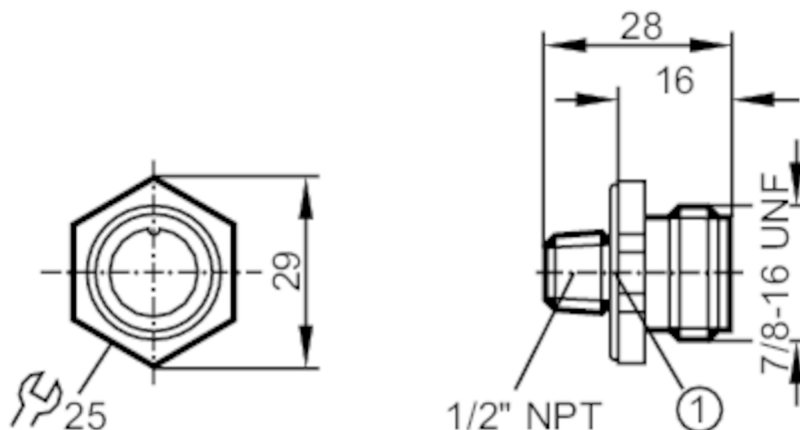
E10110



Встраиваемый разъем типа "папа"

ESTGB040MSS00,3E03 (PG13,5)

Артикул недоступен - архивная позиция



1 О-кольцо

Приложение

Особенности

позолоченные контакты

Электронные данные

Рабочее напряжение

[V]

< 600 AC/DC

Условия эксплуатации

Температура окружающей среды

[°C]

-20...100

Степень защиты

IP 68

Механические данные

Вес

[g]

45,5

Монтажная резьба

1/2" NPT

Материал

алюминий анодное оксидирование

Примечания

Упаковочная величина

1 шт.

электрическое подключение

, PVC (поливинилхлорид); 4 x 0,34 mm² / AWG 22

электрическое подключение - разъем

Разъем: 1 x 7/8", прямой; Литой корпус: алюминий, анодное оксидирование; Контакты: позолоченный

E10110

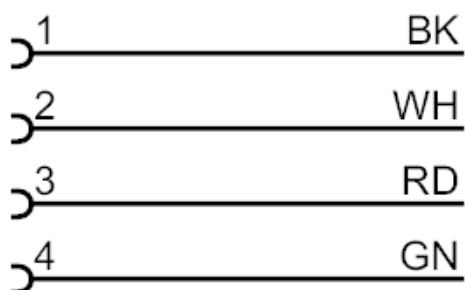


Встраиваемый разъем типа "папа"

ESTGB040MSS00,3E03 (PG13,5)



Соединение



Цвета жил :

BK = черный
GN = зелёный
RD = красный
WH = белый

Артикул недоступен - архивная позиция