

E10921

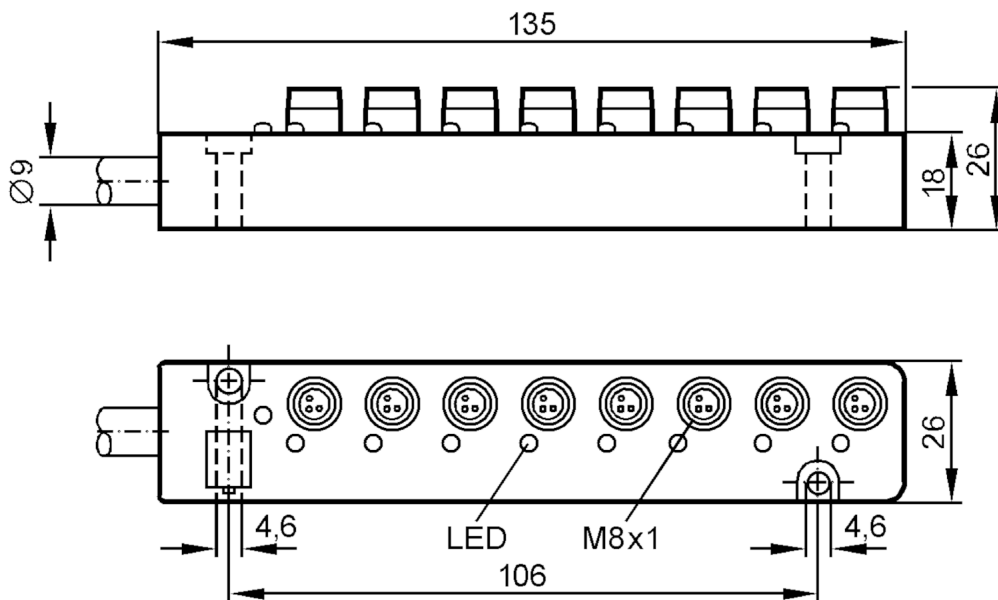


Распределительная коробка

ZDO8F039MSS0005A10

Артикул недоступен - архивная позиция

заменено на: EBC054



Приложение

Особенности	без силикона; Без галогена; позолоченные контакты
Без силикона	да

Электронные данные

Рабочее напряжение	[V]	10...30 DC
Класс защиты		III
Макс. токовая нагрузка на каждый модуль/гнездо	[A]	2
Макс. общая токовая нагрузка	[A]	4

Условия эксплуатации

Температура окружающей среды	[°C]	-15...90
Степень защиты		IP 67

Механические данные

Материал	TPU
Количество портов распределительной коробки	8

Дисплей / Элементы управления

Дисплей	Состояние выхода	8 x светодиод, жёлтый
	режим работы	1 x светодиод, зелёный

Примечания

Упаковочная величина	1 шт.
----------------------	-------

E10921



Распределительная коробка

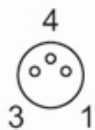
ZDO8F039MSS0005A10

электрическое подключение

Кабель: 5 м, PUR / PVC, Без галогена, черный, Ø 9 мм; 8 x 0,34 мм² + 2 x 0,5 мм²

электрическое подключение - паз

Разъем: 8 x M8; Литой корпус: TPU; Контакты: позолоченый; Момент затяжки: 0,5 Nm

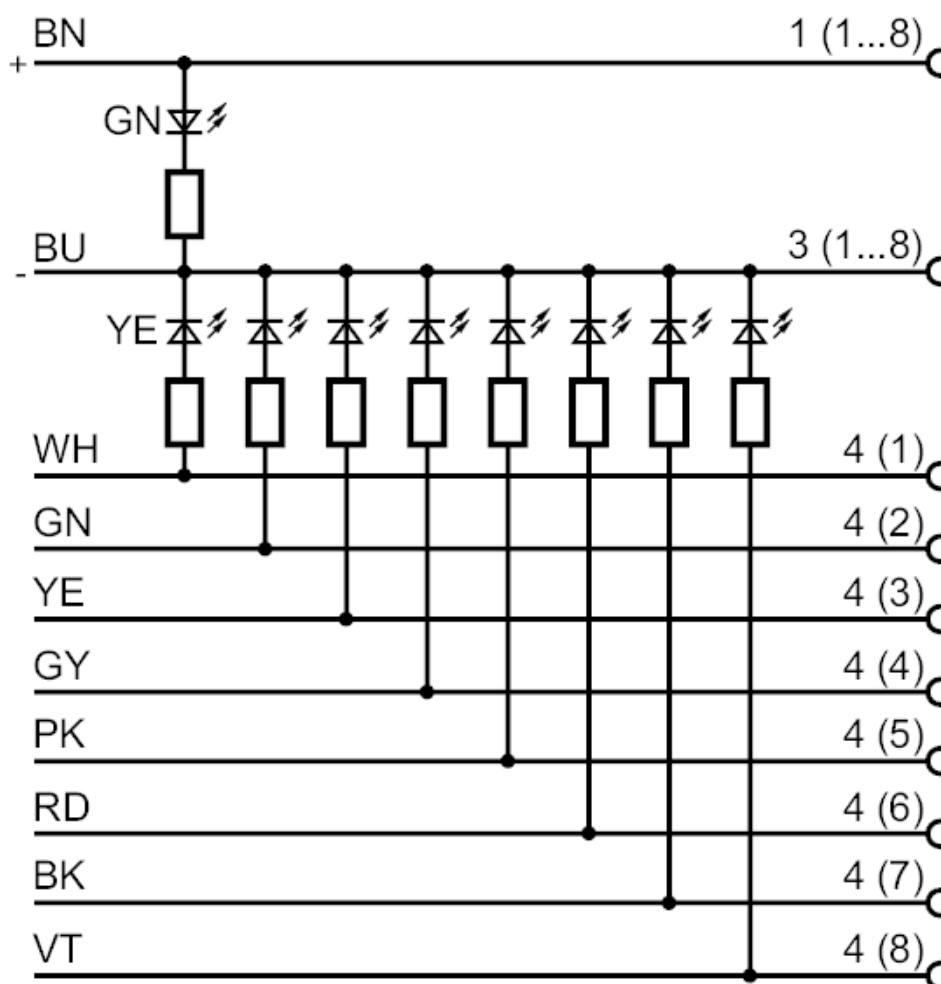




Распределительная коробка

ZDO8F039MSS0005A10

Соединение



Цвета жил :

BK =	черный
BN =	коричневый
BU =	синий
GN =	зелёный
GY =	серый
PK =	розовый
RD =	красный
VT =	фиолетовый
WH =	белый
YE =	жёлтый

E10921

Распределительная коробка

ZDO8F039MSS0005A10



Артикул недоступен - архивная позиция

заменено на: EBC054