

E10913

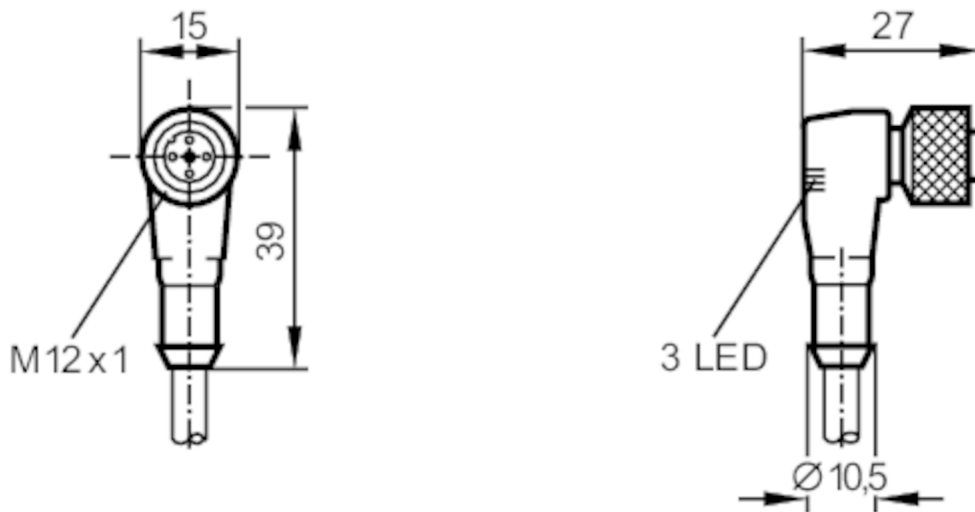


Соединительный кабель с разъемом

ADOAH043SCS0005I04

Артикул недоступен - архивная позиция

Альтернативный продукт: EVW008 При выборе альтернативного датчика и принадлежностей обратите внимание на технические параметры, возможны несоответствия! – При выборе альтернативного датчика и принадлежностей обратите внимание на технические параметры, возможны несоответствия!



Приложение		
Особенности	без силикона; Без галогена; позолоченные контакты	
Без силикона	да	
Электронные данные		
Рабочее напряжение [V]	10...30 DC	
Макс. общая токовая нагрузка [A]	4	
Выходы		
Электрическое исполнение	PNP	
Условия эксплуатации		
Температура окружающей среды [°C]	-25...90	
Степень защиты	IP 68	
Механические данные		
Размеры [mm]	27 x 15 x 39	
Материал	TPU прозрачный	
Материал накидной гайки	латунь, антипригарное покрытие	
Дисплей / Элементы управления		
Дисплей	Состояние выхода	2 x светодиод, жёлтый
	режим работы	1 x светодиод, зелёный

E10913



Соединительный кабель с разъемом

ADOAH043SCS0005I04

Примечания

Упаковочная величина

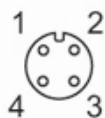
1 шт.

электрическое подключение

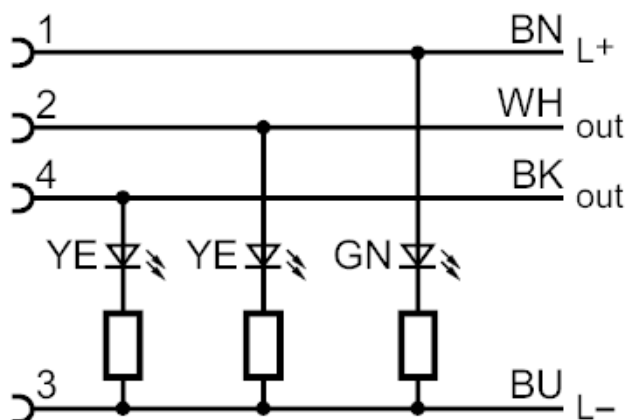
Кабель: 5 м, PUR (полиуретан), Без галогена, черный, Ø 4,8 mm; полимиризован облучением; 4 x 0,34 mm²

электрическое подключение - Разъём

Разъём: 1 x M12, угловой; Литой корпус: TPU, прозрачный; Блокировка: латунь, антипригарное покрытие; Контакты: позолоченный; Момент затяжки: 0,5 Nm



Соединение



Цвета жил :

BK = черный
BN = коричневый
BU = синий
WH = белый

Артикул недоступен - архивная позиция

Альтернативный продукт: EVW008 При выборе альтернативного датчика и принадлежностей обратите внимание на технические параметры, возможны несоответствия! – При выборе альтернативного датчика и принадлежностей обратите внимание на технические параметры, возможны несоответствия!