

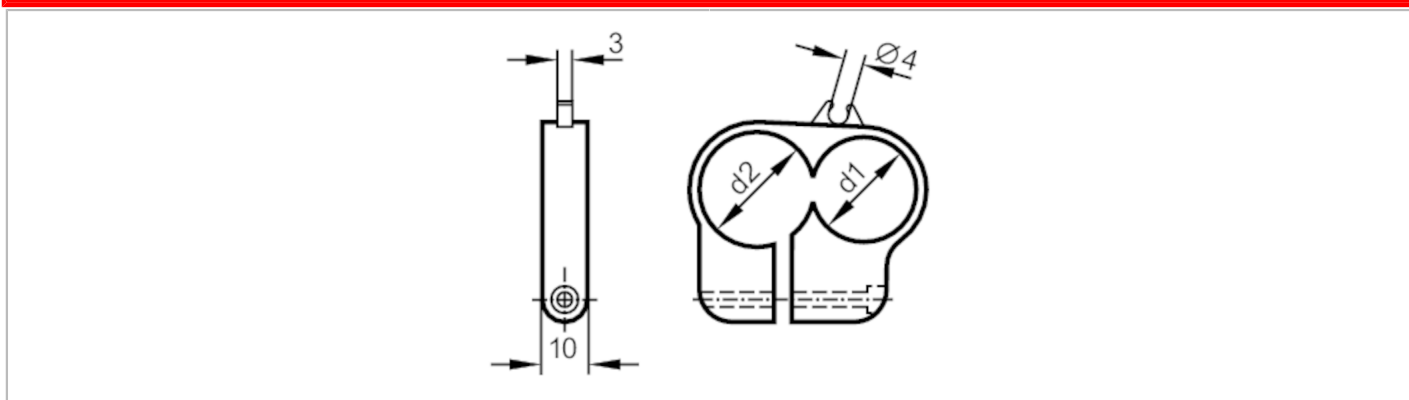
E10759



Монтажный адаптер для гладких цилиндров для датчиков цилиндров

Zylinderschelle/MKR/20mm

Артикул недоступен - архивная позиция



| Механические данные | |
|----------------------|-----------------------------|
| Размеры [mm] | Ø 20 |
| Материал | PBT (полибутилентерефталат) |
| Примечания | |
| Упаковочная величина | 1 шт. |

Артикул недоступен - архивная позиция