

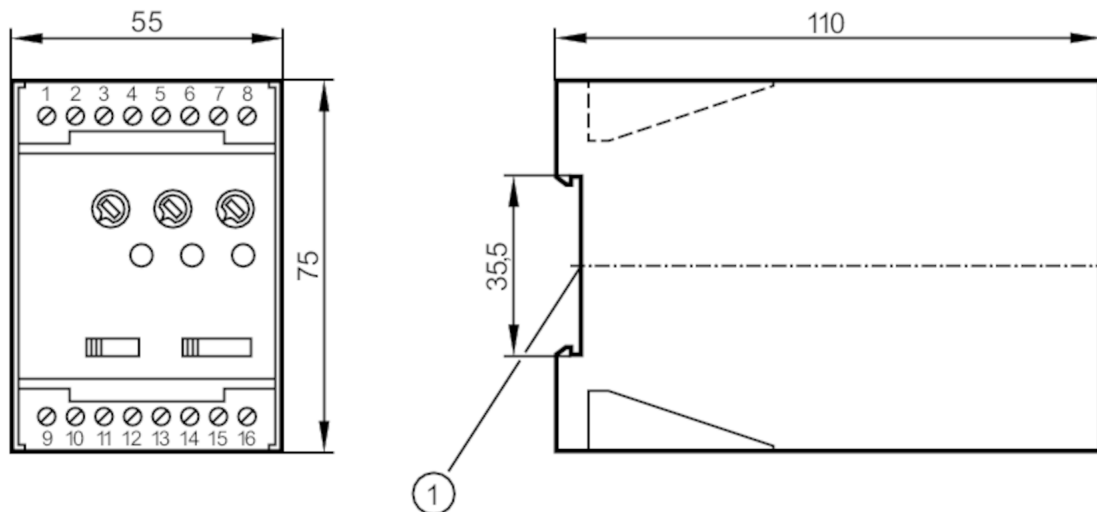
DD1001



Оценочная электроника для контроля скорости

D100/230VAC/3LED

Артикул недоступен - архивная позиция



1 Установка на DIN-рейке



Приложение

Применение

универсальная оценка импульсной последовательности с учетом превышения скорости и недостаточной частоты вращения; Мониторинг скорости вращения

Электронные данные

| | | |
|--|------|---------------------|
| Номинальное напряжение AC | [V] | < 230 |
| Номинальное напряжение DC | [V] | 24 |
| Номинальный допуск напряжения | [%] | 10 |
| Номинальный допуск напряжения 2 | [%] | 10 |
| Номинальная частота AC | [Hz] | 50...60 |
| Дополнительная энергия для датчиков DC | [V] | 24; (≤ 30 mA) |

Входы/выходы

Количество входов и выходов

Количество релейных выходов: 1

Выходы

Количество релейных выходов

1

Нагрузка на контакты

8 A / 1250 VA / 250 V AC

Диапазон контроля

Настраиваемое расстояние срабатывания

нет

Диапазон измерения/настройки

Настройка параметров в пределах

500...5000

DD1001



Оценочная электроника для контроля скорости

D100/230VAC/3LED

| | | |
|---|--|------------------------|
| | [Imp/min] | |
| Точность/ погрешность | | |
| Гистерезис | [% от Sr] | 5...100 |
| Воспроизводимость | [% от Sr] | 1 |
| Время реакции | | |
| Задержка при запуске | [s] | 0,5...15 |
| Программное обеспечение / Программирование | | |
| Настройка точки переключения | точная настройка в пределах диапазона при помощи потенциометра | |
| Условия эксплуатации | | |
| Температура окружающей среды | [°C] | -20...70 |
| Степень защиты | | IP 40 |
| Степень защиты клемм | | IP 20 |
| Механические данные | | |
| Корпус | корпус для установки на DIN рейку | |
| Размеры | [mm] | 75 x 55 x 110 |
| Материал | пластмасса | |
| Дисплей / Элементы управления | | |
| Дисплей | Состояние выхода | светодиод, зелёный |
| | режим работы | 1 x светодиод, зелёный |

DD1001

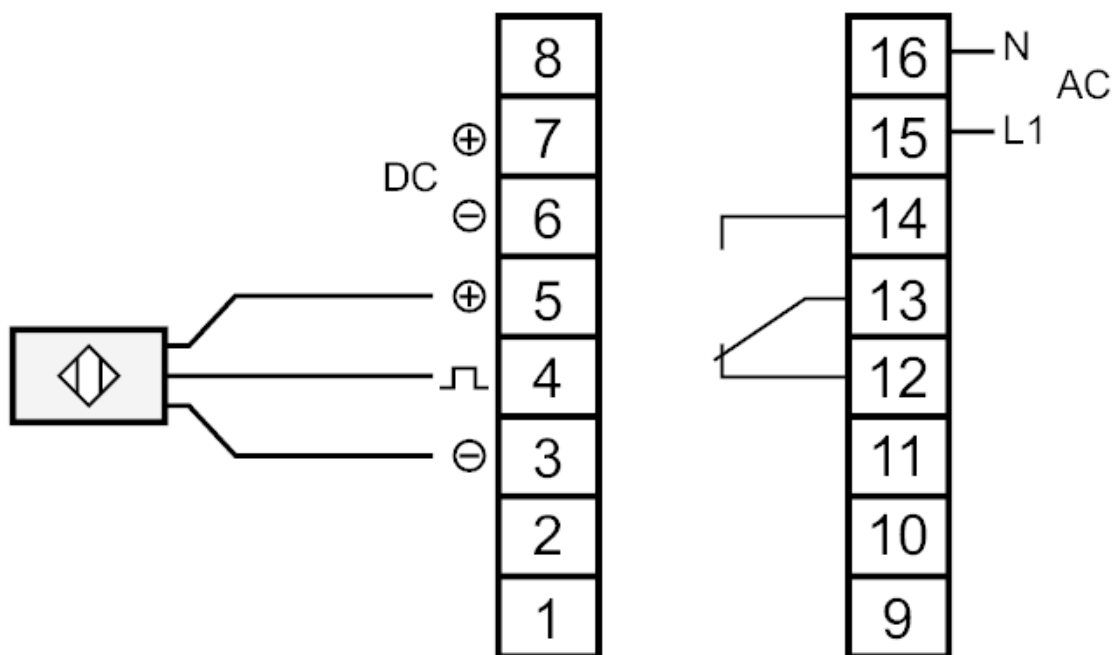


Оценочная электроника для контроля скорости

D100/230VAC/3LED

электрическое подключение

Соединение



Артикул недоступен - архивная позиция