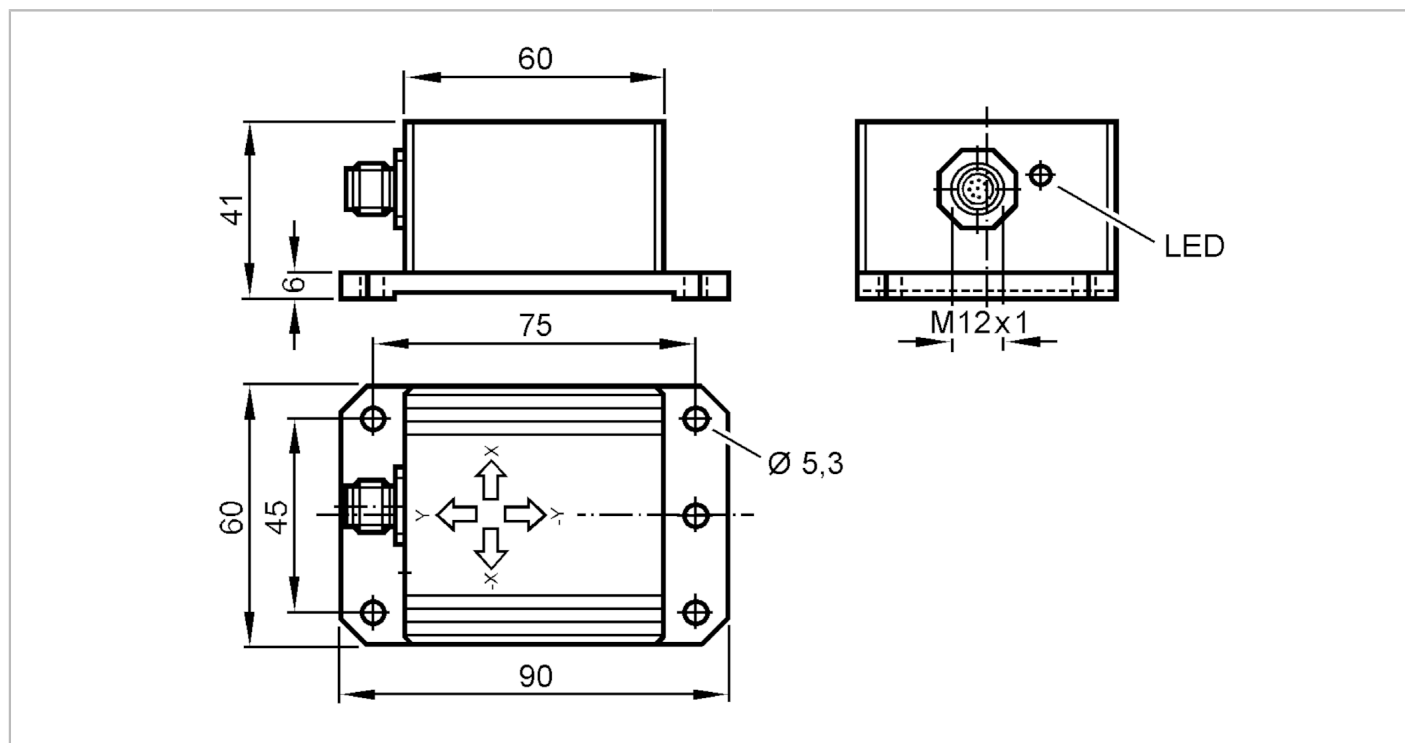


# CR2102



## Датчик наклона

R360/INCLINATION SENSOR/CAN



### Характеристики

Количество осей измерения		2
Угловой диапазон	[°]	± 45
Размеры	[mm]	90 x 60 x 41

### Электронные данные

Рабочее напряжение	[V]	10...32 DC
--------------------	-----	------------

### Выходы

Аналоговый выход по току	[mA]	4...20
--------------------------	------	--------

### Диапазон измерения/настройки

Количество осей измерения		2
Количество осей измерения		2
Угловой диапазон	[°]	± 45
Угловой диапазон	[°]	± 45

### Точность/ погрешность

Точность	[°]	0,5
Разрешение	[°]	0,1; (параметризуемый)

### Интерфейсы

Количество интерфейсов CAN		1
----------------------------	--	---

### Испытания / одобрения

MTTF	[годы]	239
------	--------	-----

# CR2102



## Датчик наклона

R360/INCLINATION SENSOR/CAN

Механические данные	
Вес [g]	319
Размеры [mm]	90 x 60 x 41
Примечания	
Упаковочная величина	1 шт.
электрическое подключение	
Разъем: 1 x M12	