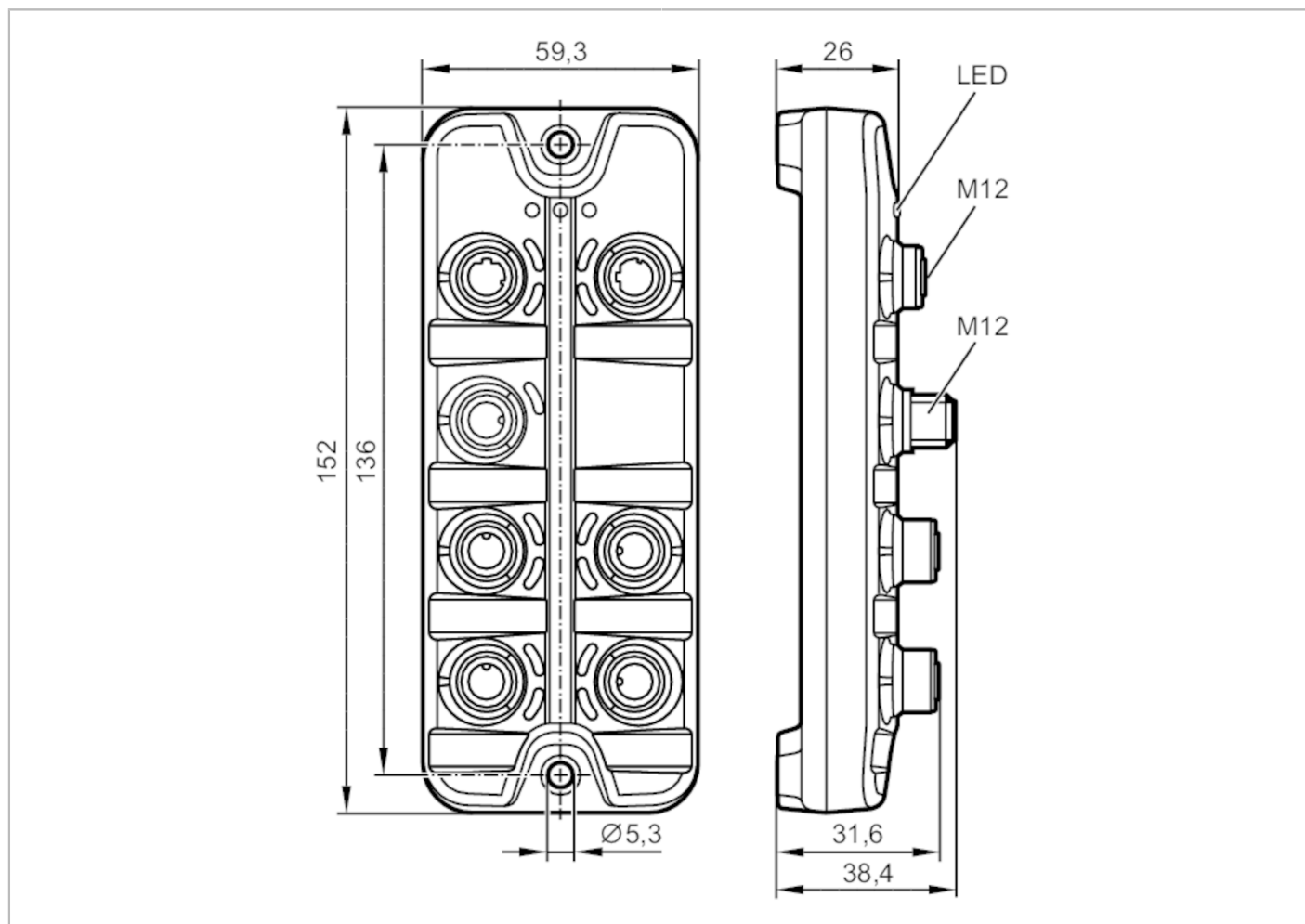


# AL1120



## Мастер IO-Link с интерфейсом EtherNet/IP

IO-Link Master SL EIP 4P IP67



Приложение	
Применение	Модули ввода / вывода для полевой шины
Daisy-chain function	полевая шина
Электронные данные	
Рабочее напряжение [V]	20...30 DC; (US; по SELV/PELV)
Потребление тока [mA]	300...3900; (US)
Класс защиты	III
Питание датчика US	
Макс. общая токовая нагрузка [A]	3,6
Входы/выходы	
Общее количество входов и выходов	8; (конфигурируемый)
Количество входов и выходов	Количество цифровых входов: 8; Количество цифровых выходов: 4



## Мастер IO-Link с интерфейсом EtherNet/IP

IO-Link Master SL EIP 4P IP67

Входы		
Количество цифровых входов		8; (IO-Link Port Class A: 4 x 2)
Коммутационный уровень high	[V]	11...30
Коммутационный уровень low	[V]	0...5
Аналоговые входы защищены от короткого замыкания		да
Выходы		
Количество цифровых выходов		4; (IO-Link Port Class A: 4 x 1)
Макс. допустимая токовая нагрузка на каждый выход	[mA]	300
Защита от короткого замыкания		да
Интерфейсы		
Коммуникационный интерфейс		Ethernet; IO-Link
at_schnittstelle-zusatz		Поддерживаемые топологии сети; строка; кольцо; DLR
Ethernet		
Стандарт передачи		10Base-T; 100Base-TX
Скорость передачи		10; 100
Протокол		EtherNet/IP
Заводские настройки		IP-адресс: 192.168.1.250
		маска подсети: 255.255.255.0
		IP - адрес шлюза: 0.0.0.0
		MAC-адресс: см. типовую бирку
IO-Link Master		
Способ передачи		COM 1 / COM 2 / COM 3
IO-Link проверка		1.1
Количество портов класса А		4
Условия эксплуатации		
Температура окружающей среды	[°C]	-25...60
Температура хранения	[°C]	-25...85
Макс. допустимая относительная влажность воздуха	[%]	90
Степень защиты		IP 65; IP 66; IP 67
Степень загрязнения		2
Испытания / одобрения		
ЭМС		EN 61000-6-2
		EN 61000-6-4
Ударопрочность		DIN EN 60068-2-27
Вибропрочность		DIN EN 60068-2-64 2009-04
		DIN EN 60068-2-6 2008-10
MTTF	[годы]	90

# AL1120



## Мастер IO-Link с интерфейсом EtherNet/IP

IO-Link Master SL EIP 4P IP67

### Механические данные

Вес	[g]	294,5
Материал	корпус: PA (полиамид); Разъём: латунь никелированн.	

### Примечания

Примечания	Дополнительную информацию, пожалуйста, смотрите в инструкции по эксплуатации.	
Упаковочная величина	1 шт.	

### электрическое подключение - Ethernet

#### IN / OUT X21, X22

1	TX +
2	RX +
3	TX -
4	RX -
5	не используется

Разъём: M12

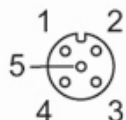


### электрическое подключение - Подключение к процессу

#### IO-Link Port Class A X01...X04

1	Sensorversorgung (US) L+
2	Цифровой вход
3	Sensorversorgung (US) L-
4	C/Q IO-Link
5	не используется

Разъём: M12



# AL1120



## Мастер IO-Link с интерфейсом EtherNet/IP

IO-Link Master SL EIP 4P IP67

### электрическое подключение - напряжение питания

#### X31

1	+ 24 V DC (US)
2	не используется
3	GND (US)
4	не используется

Разъем: M12

